

Ком воршка - конструктор

Спасибо за покупку

Первым делом извлечь палочку, с её помощью выдавливать остальные детали

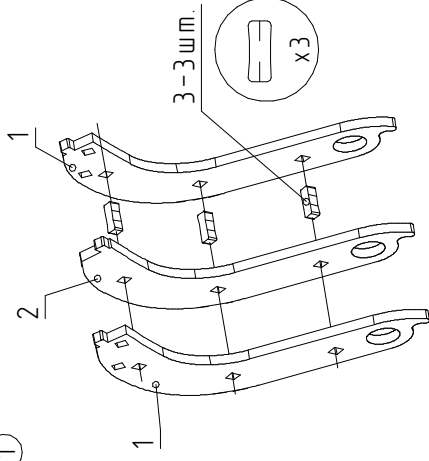


В конструкторе есть лишние детали-запасные

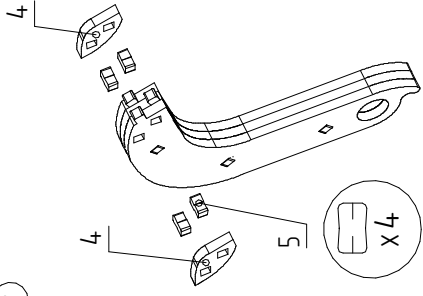
Подвижные детали рекомендуем натирать обычной свечой, для лучшего скольжения (свеча в комплекте не поставляется)

Подвижные места обозначены знаком 

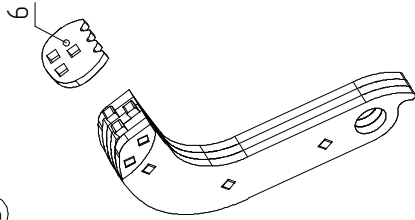
1



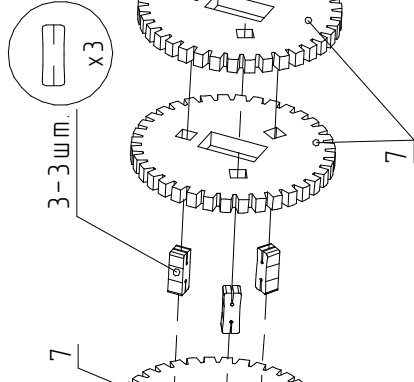
2



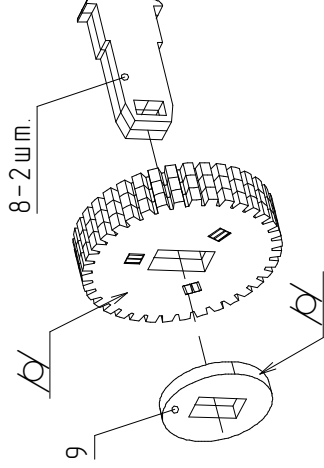
3



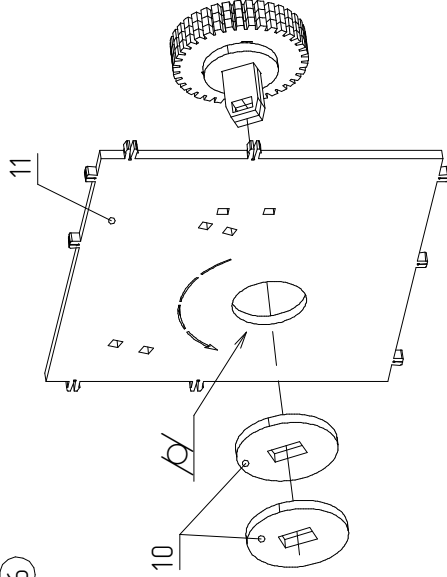
4



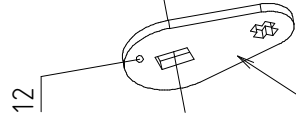
5



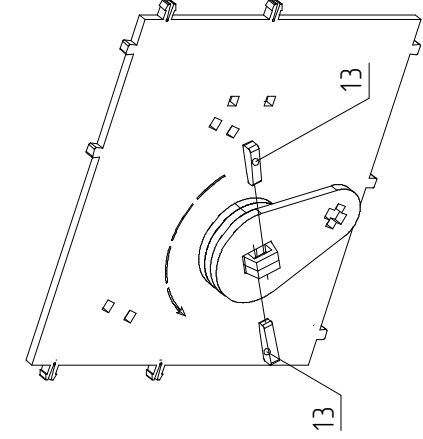
6



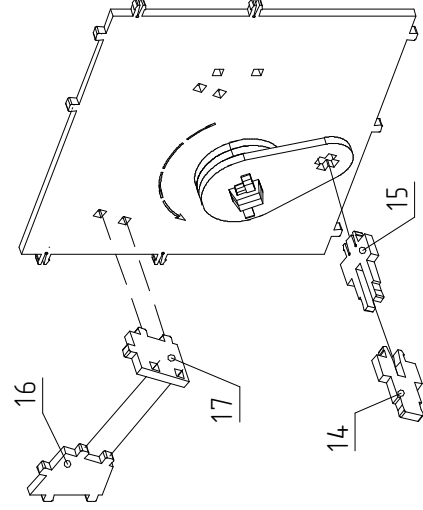
7



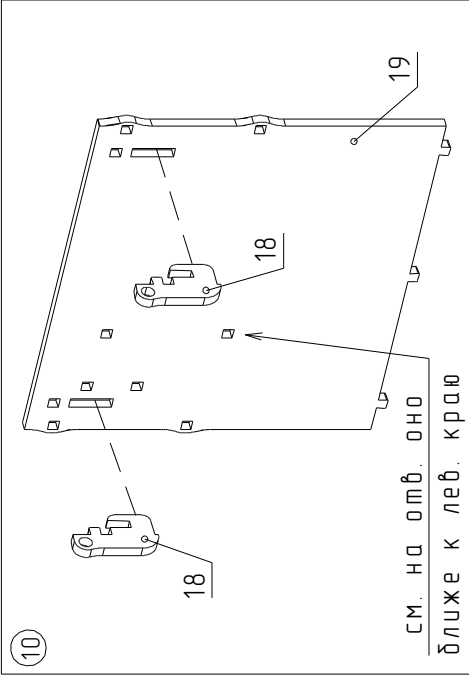
8



9

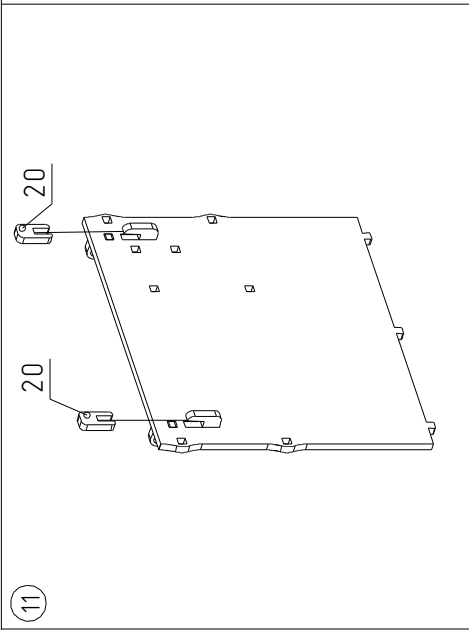


похожа на деталь 22

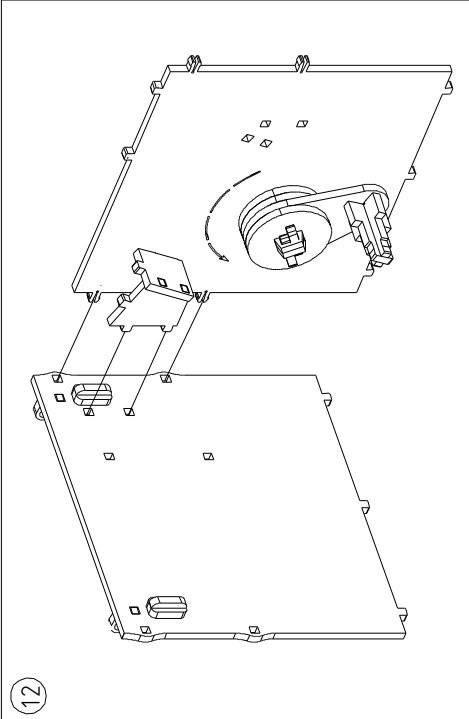


10

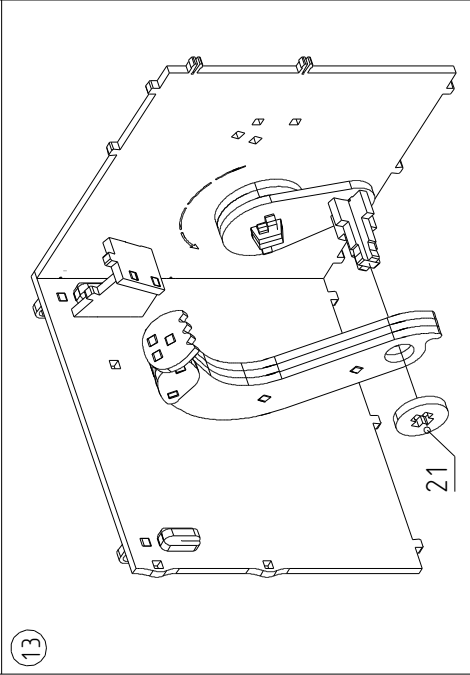
см. на отв. оно
ближе к лев. краю



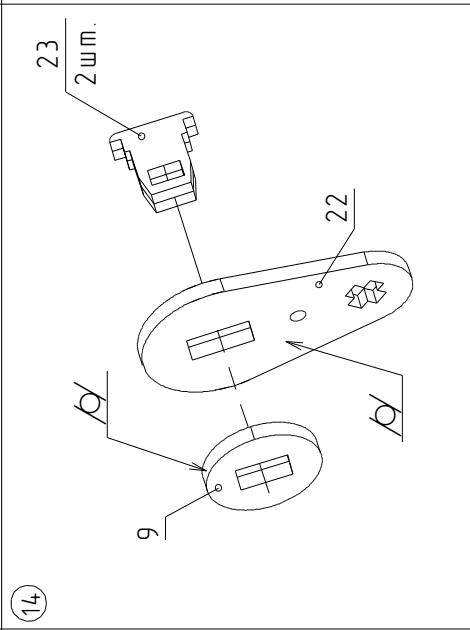
11



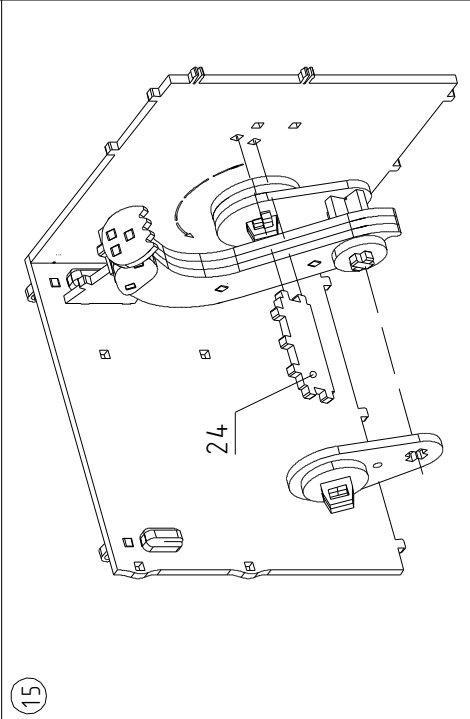
12



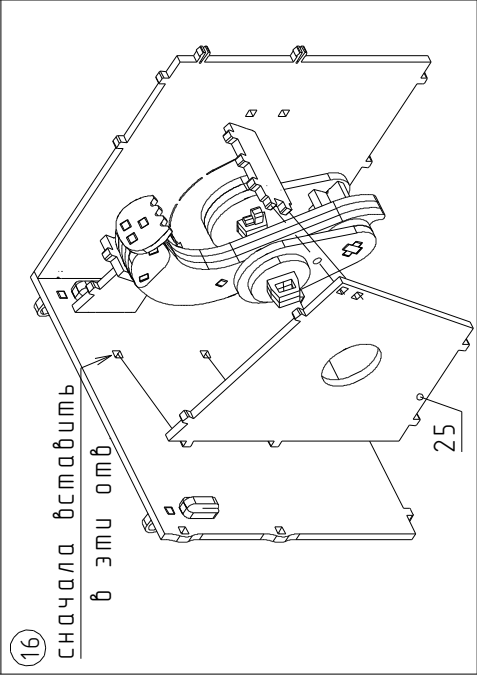
13



14

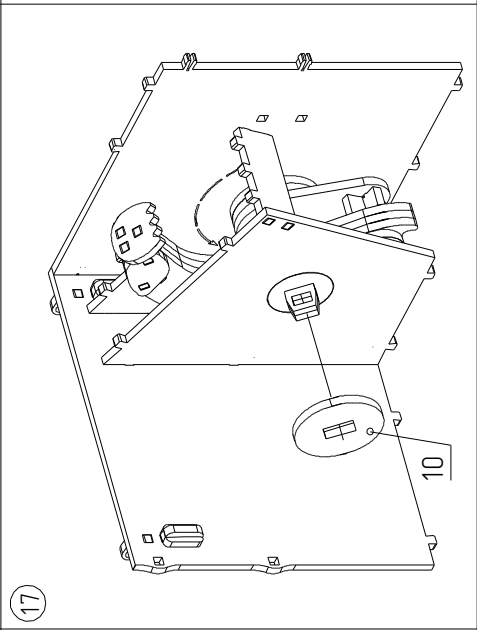


15

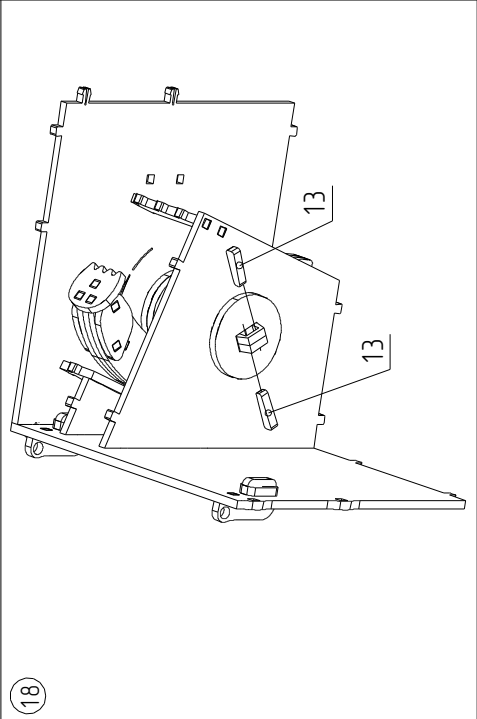


16

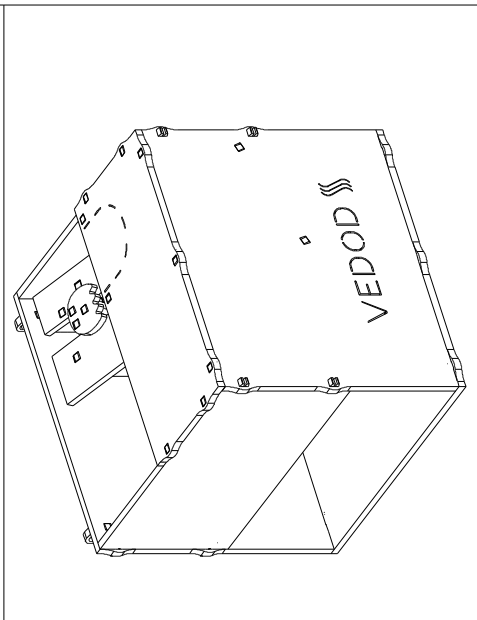
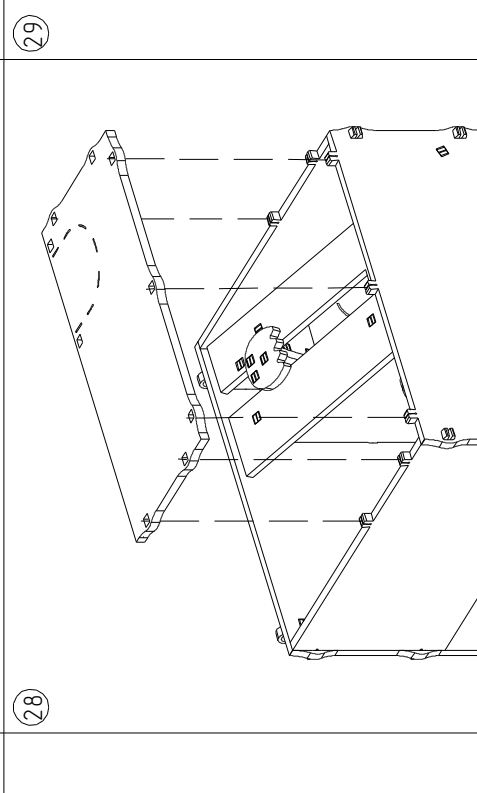
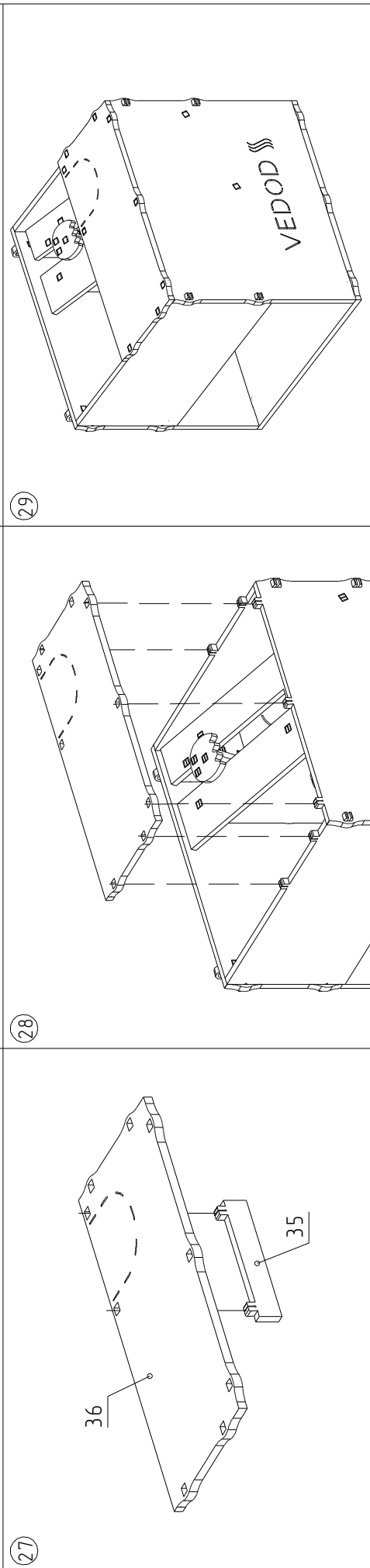
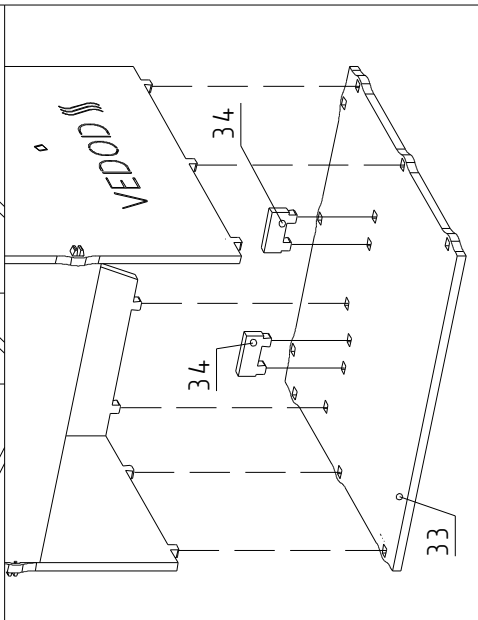
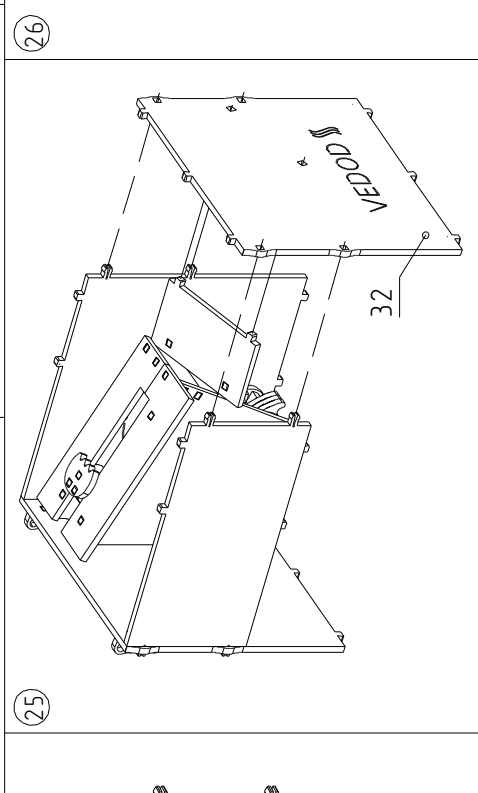
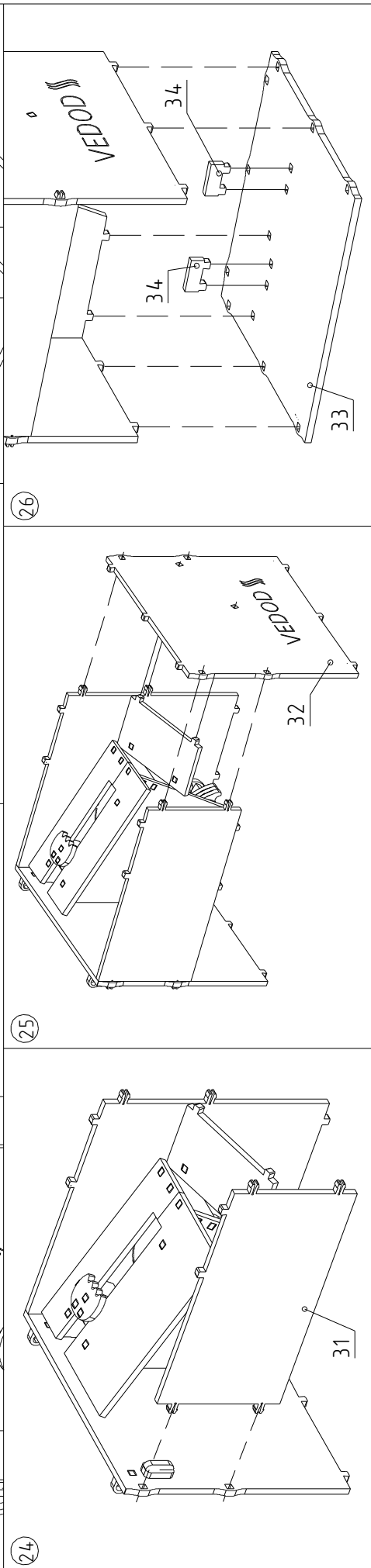
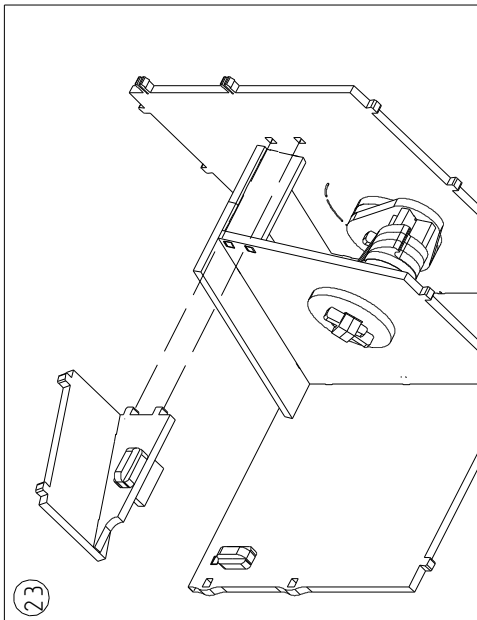
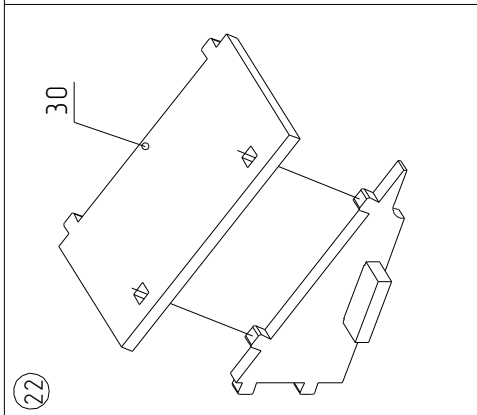
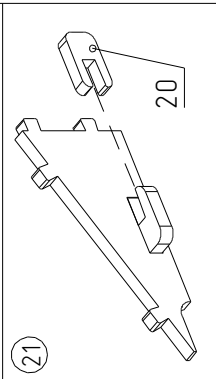
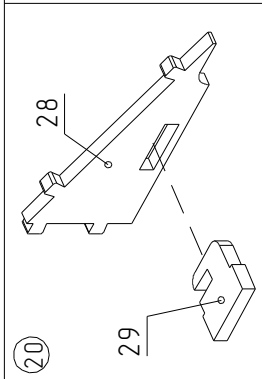
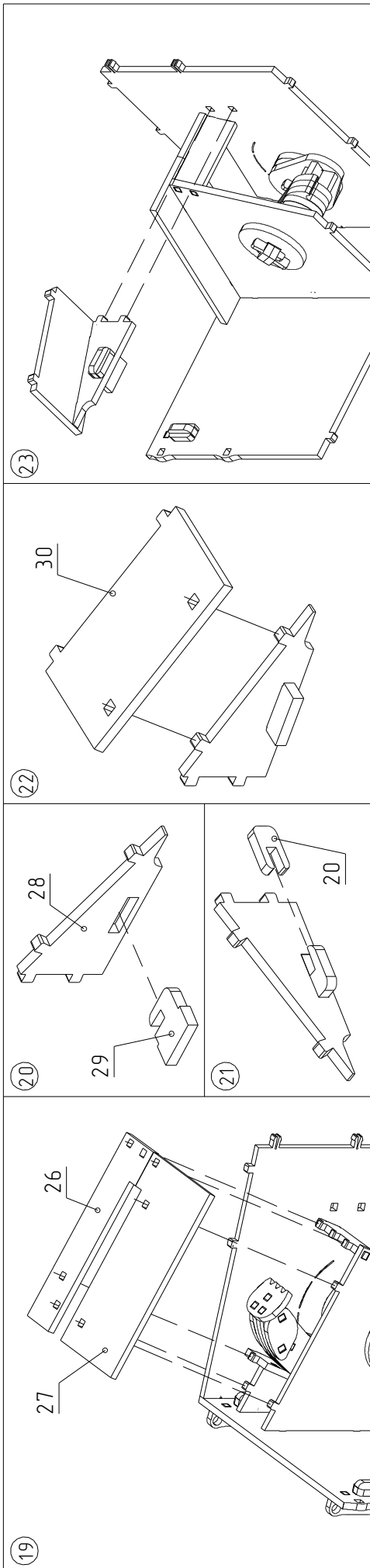
сначала вставить
в эту отв

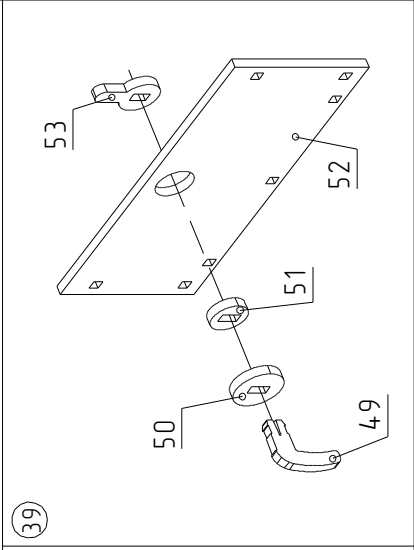
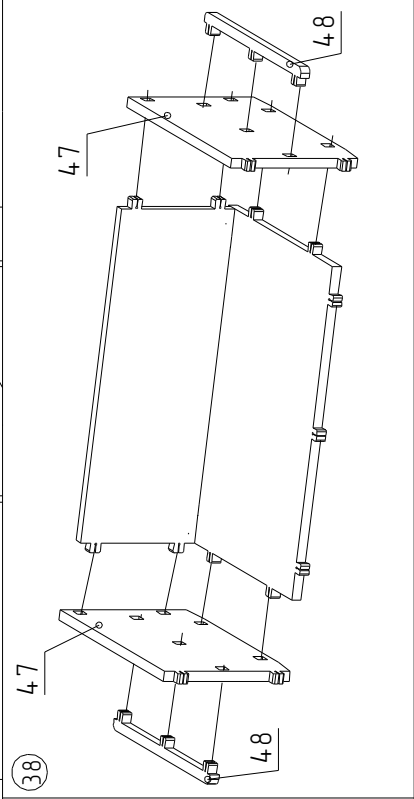
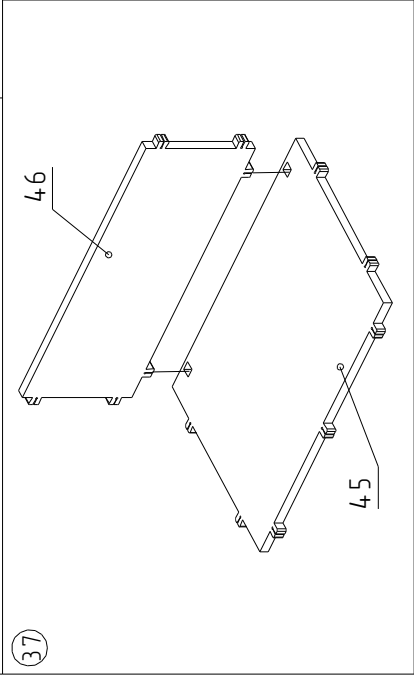
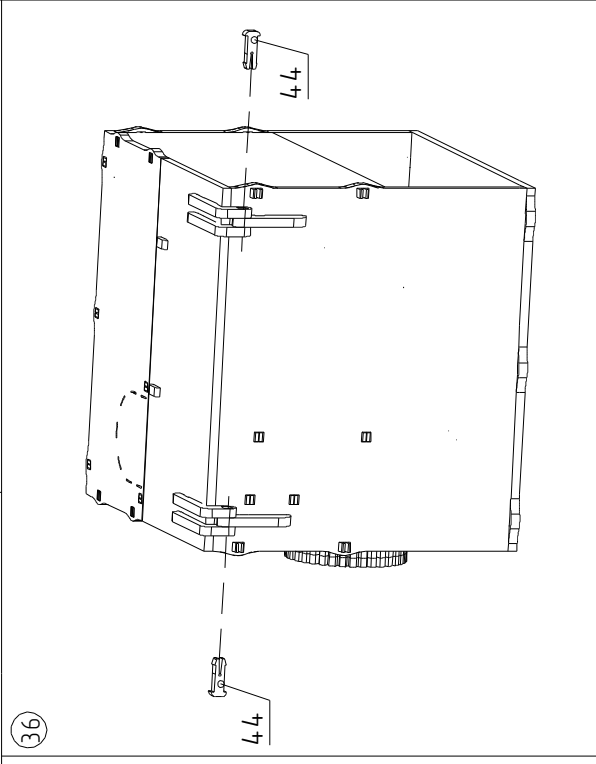
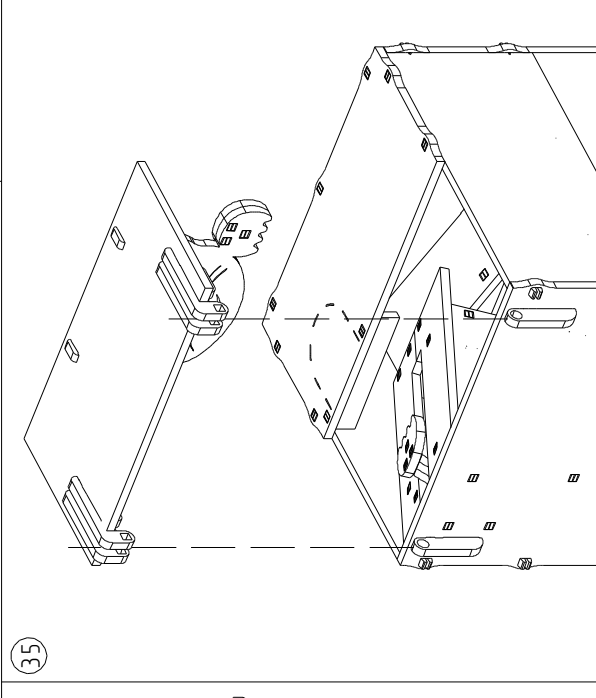
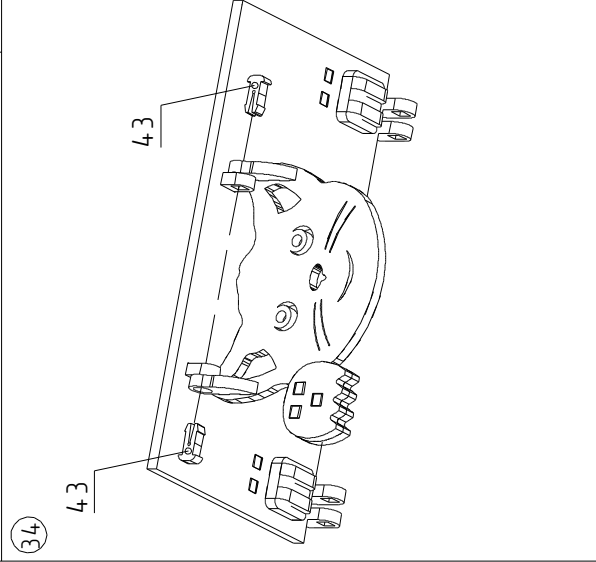
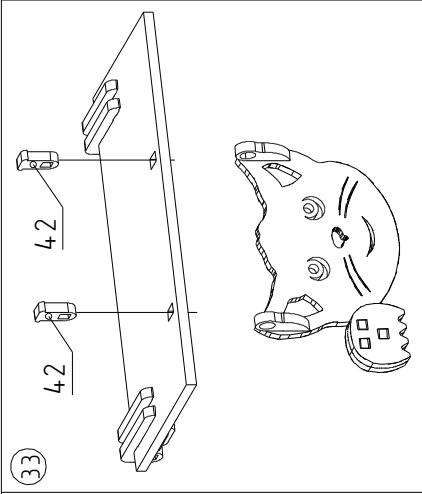
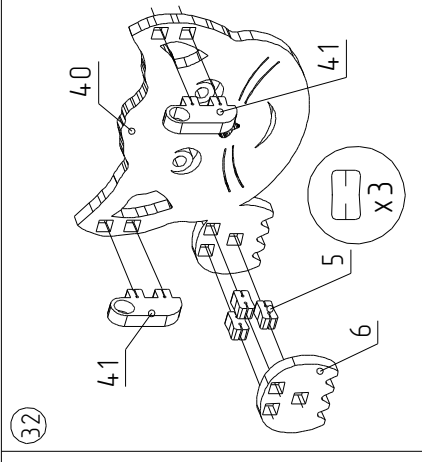
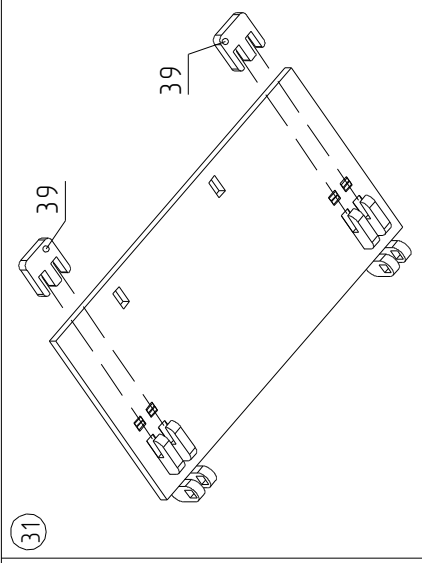
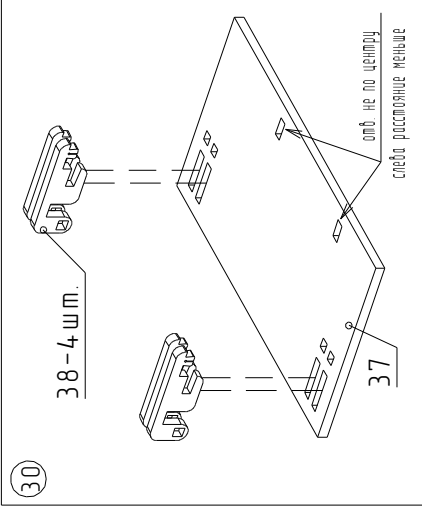


17

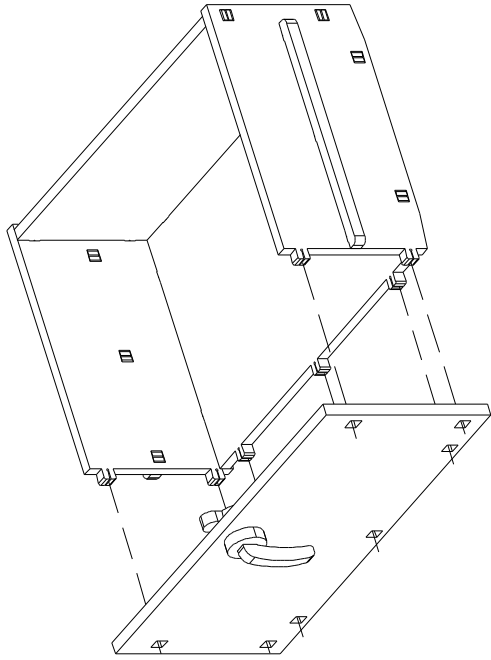


18

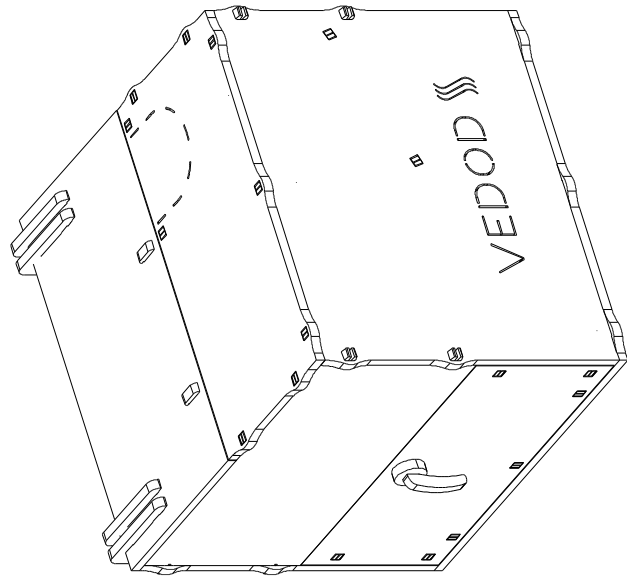




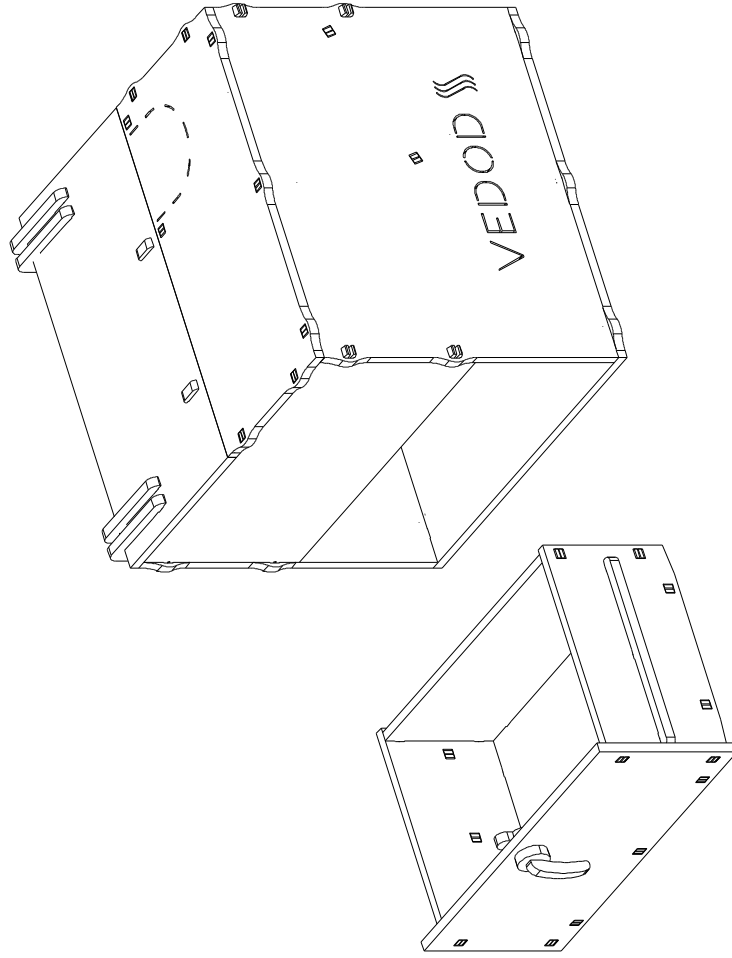
40



41



42



Если вдруг вы не обнаружили
какой либо детали или сломали
напишите нам на почту
(kant63@bk.ru)
мы вышлем вам новую
Спасибо за покупку