

Манипулятор – конструктор


Спасибо за покупку

Первым делом извлечь палочку, с её помощью выдвигать остальные детали

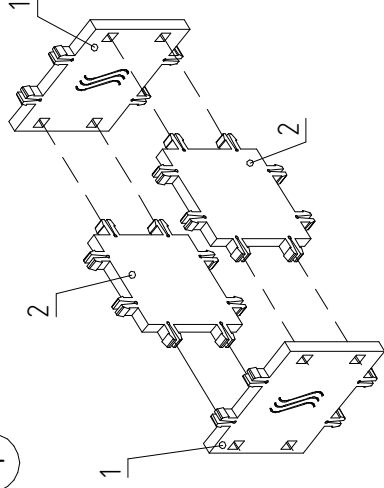


В конструкторе есть лишние детали-запасные

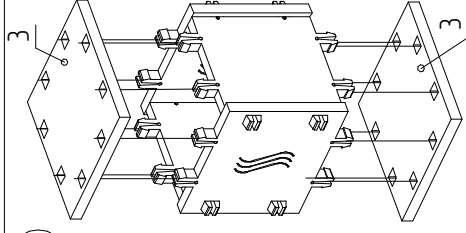
Подвижные детали рекомендуем натирать обычной свечой, для лучшего скольжения (свеча в комплекте не поставляется)

Подвижные места обозначены знаком 

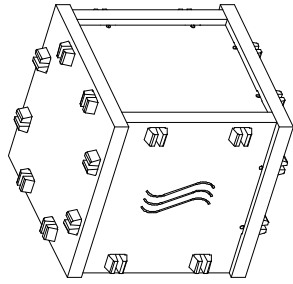
1



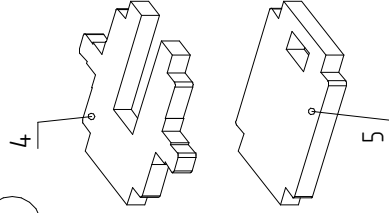
2



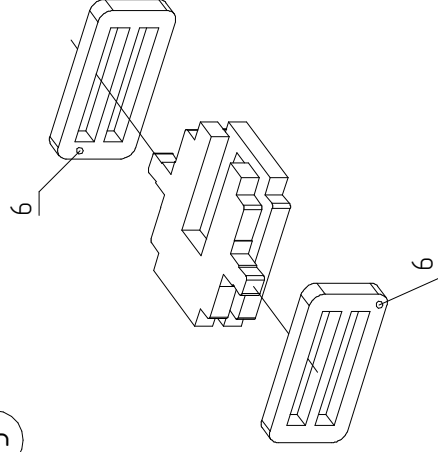
3



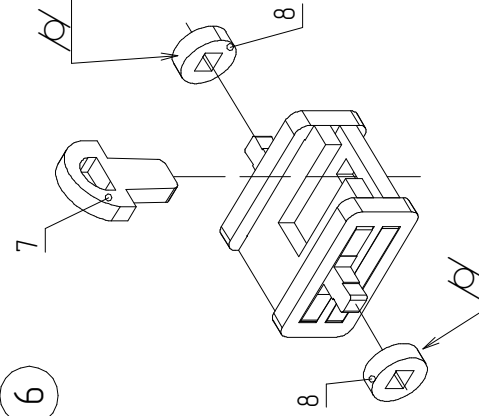
4



5

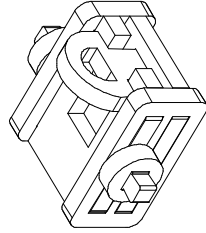


6

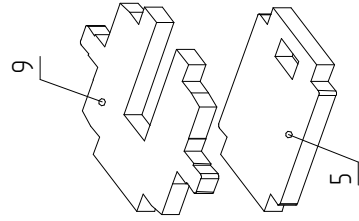


7

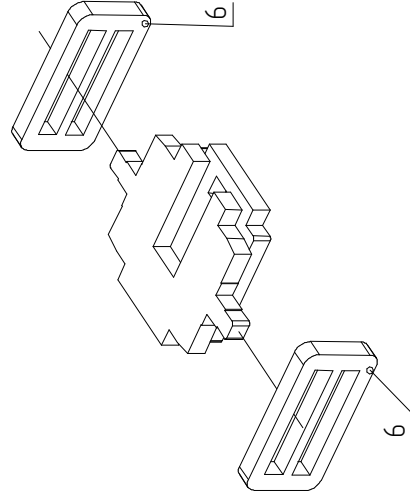
Держатель №1
6шт.



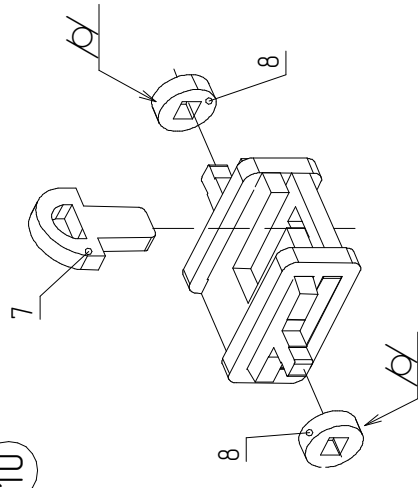
8



9

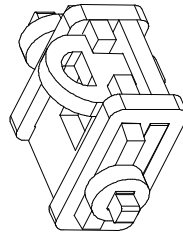


10

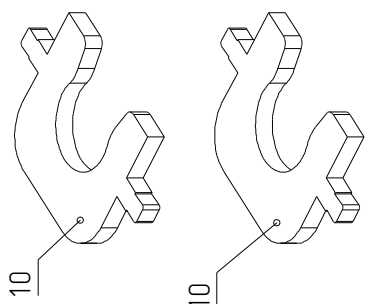


11

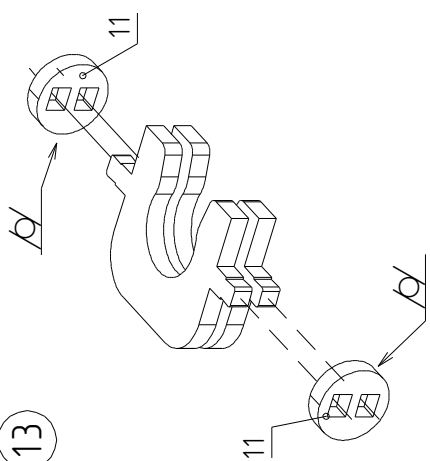
Держатель №2
1шт.



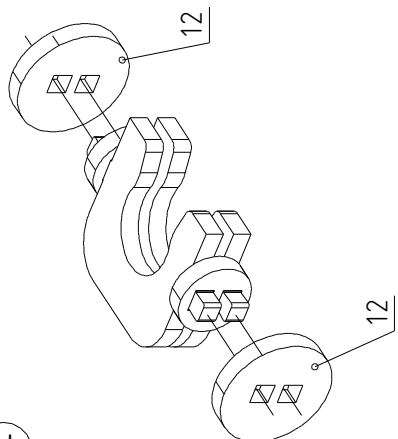
12



13



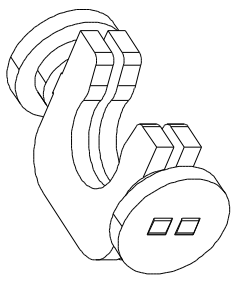
14



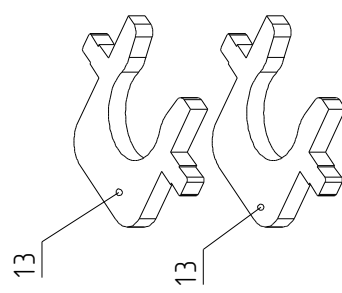
15

Держатель №3

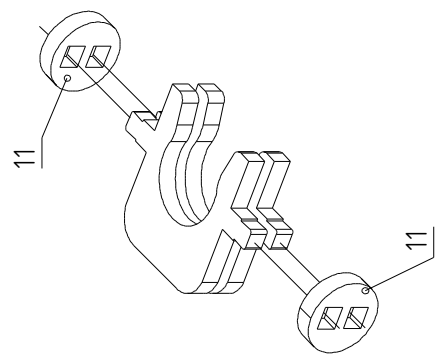
6шт.



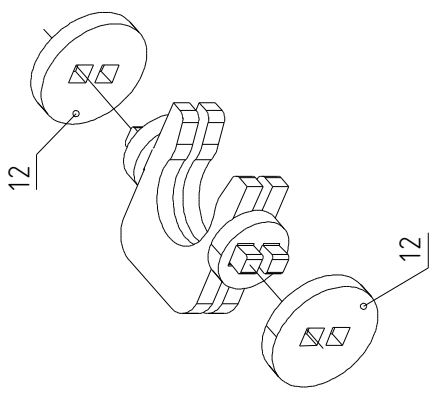
16



17



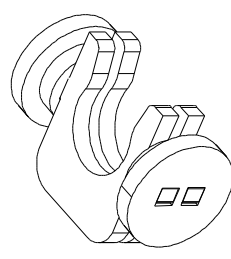
18



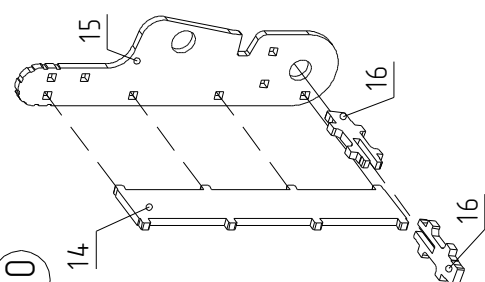
19

Держатель №4

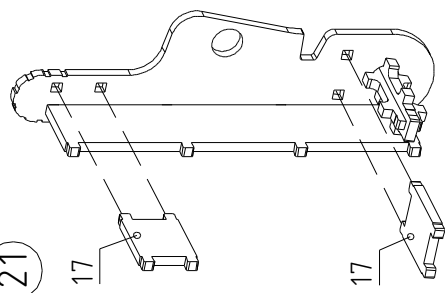
1шт.



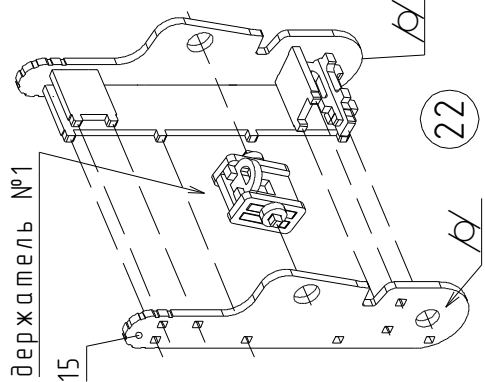
20



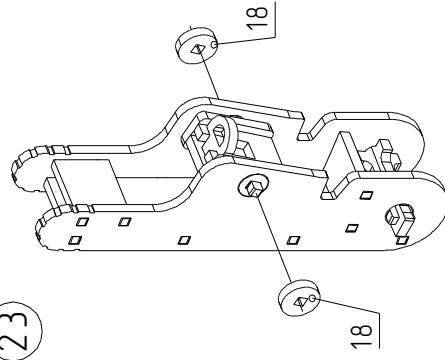
21



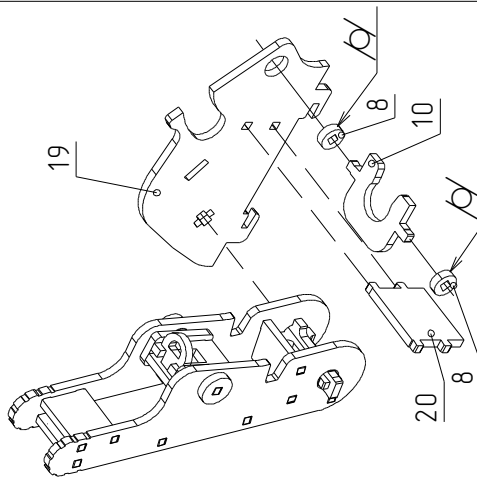
Держатель №1



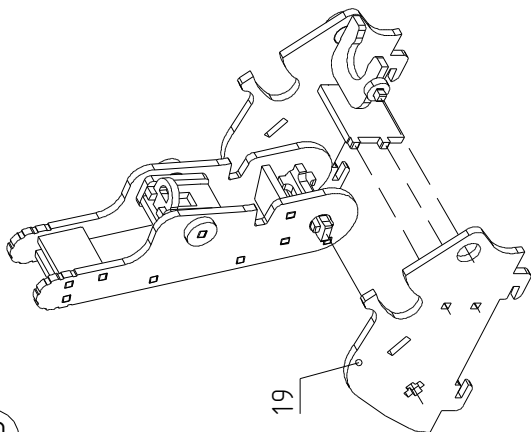
23



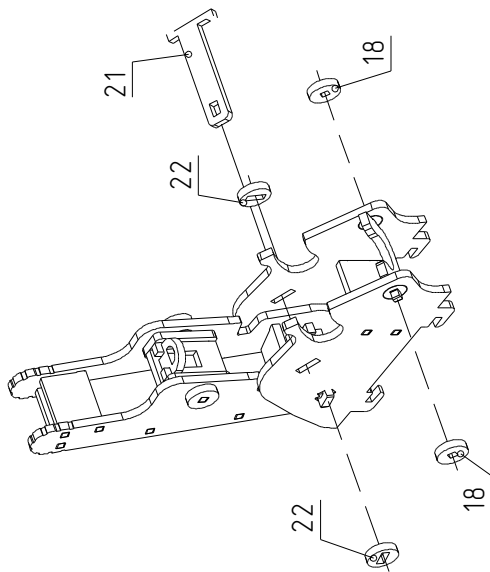
24



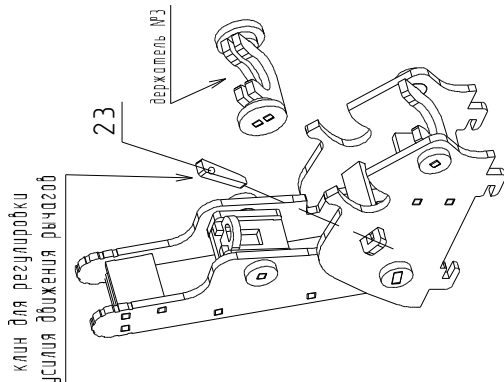
25



26

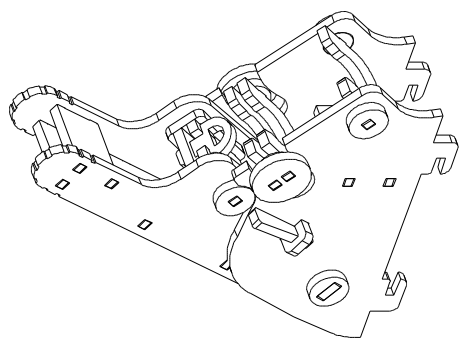


27

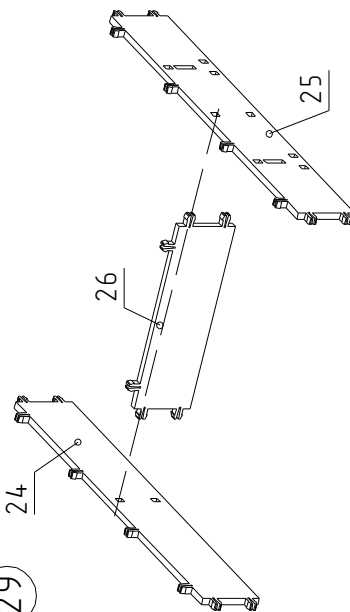


28

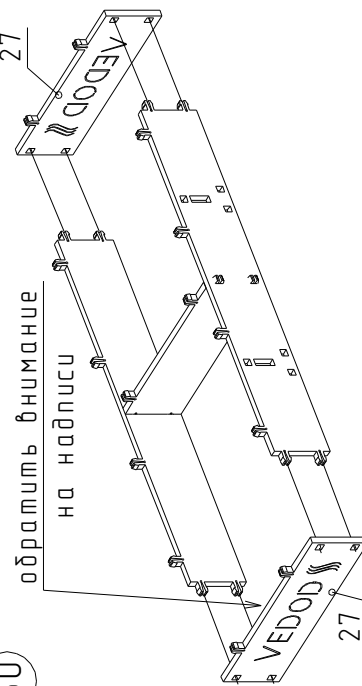
4 шт.



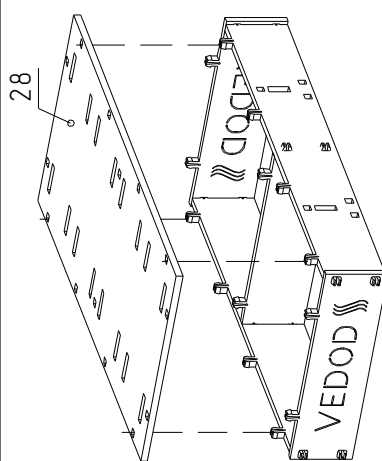
29



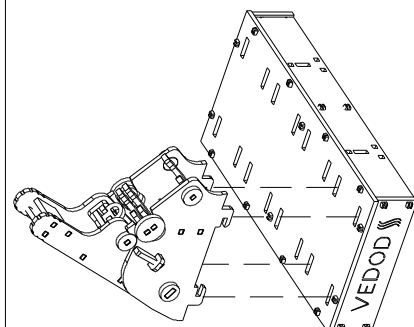
30



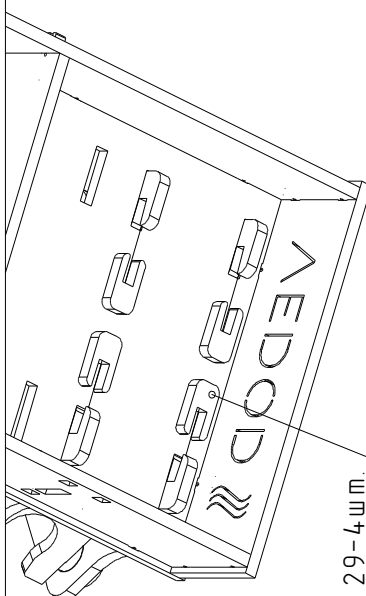
31



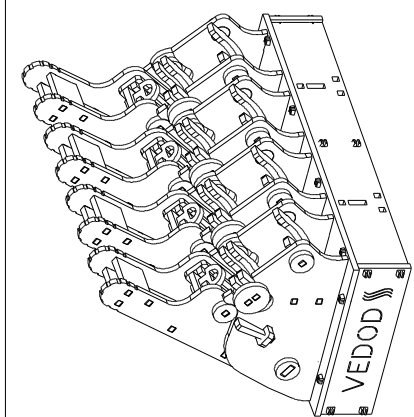
32

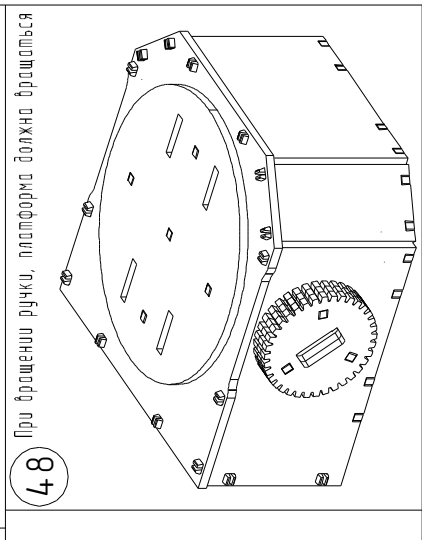
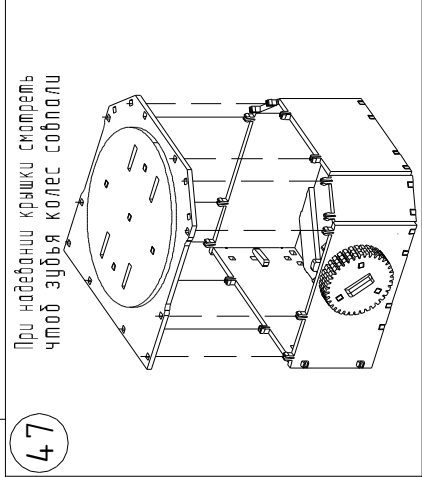
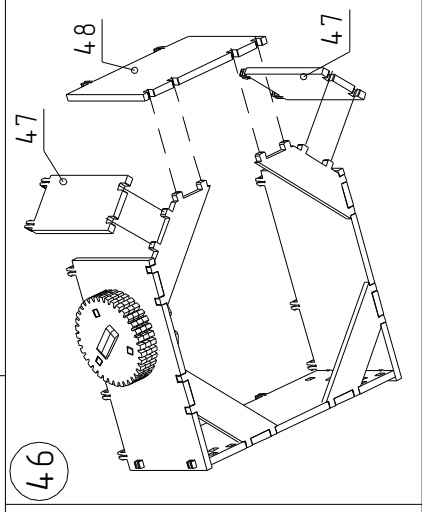
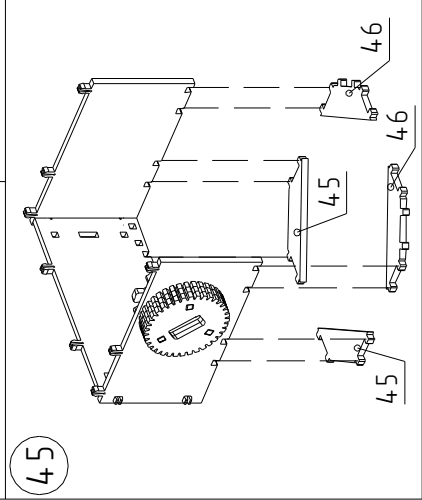
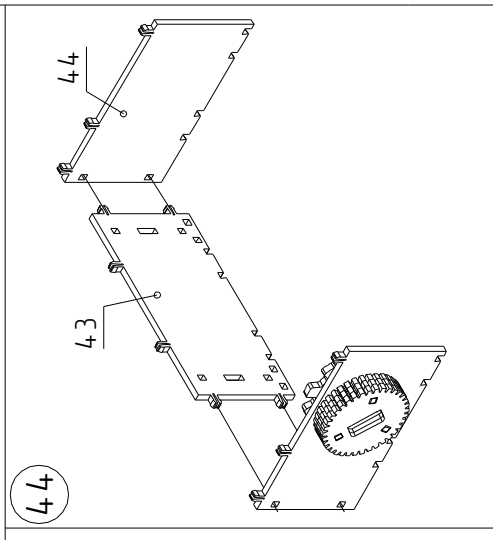
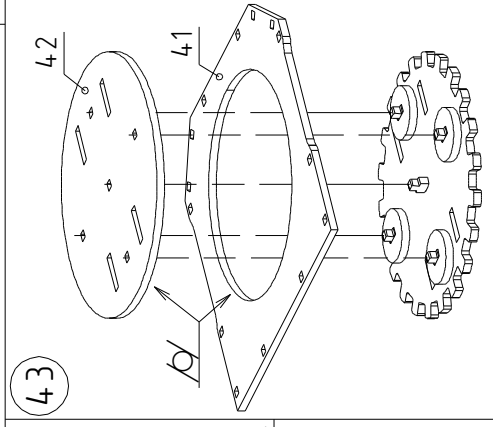
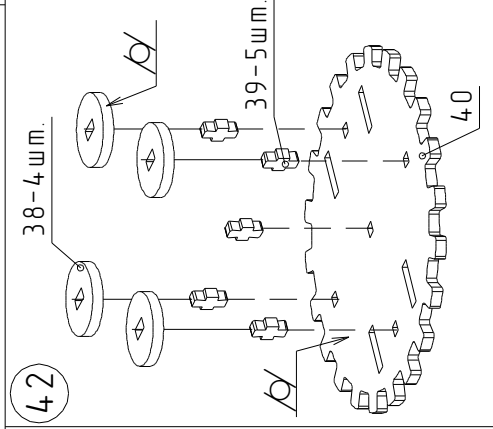
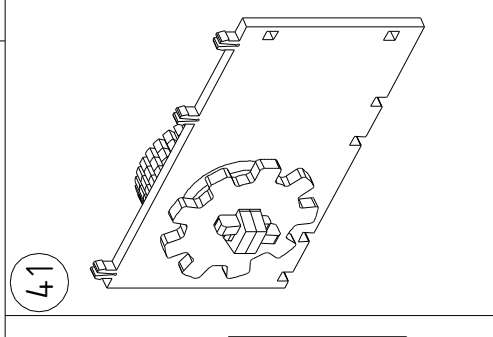
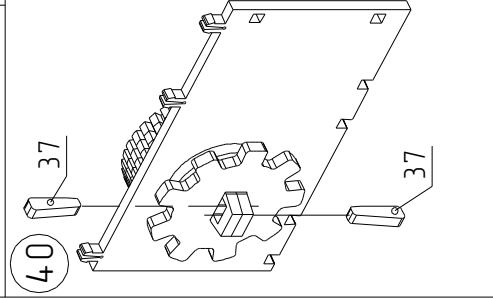
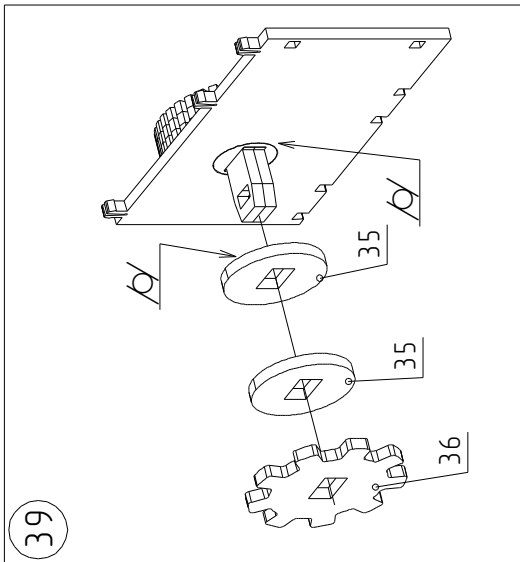
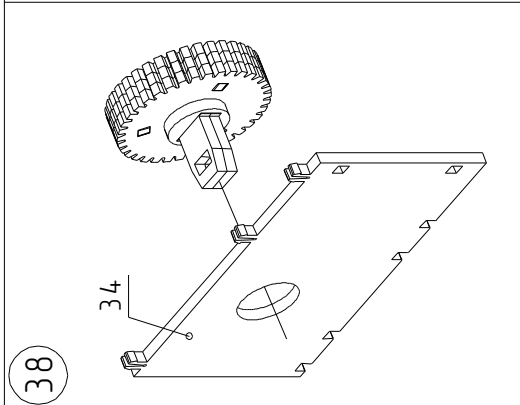
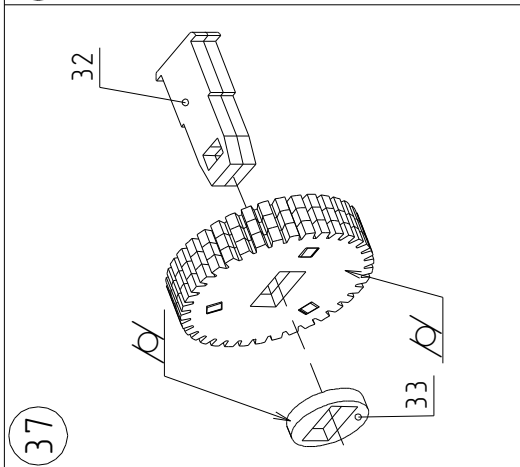
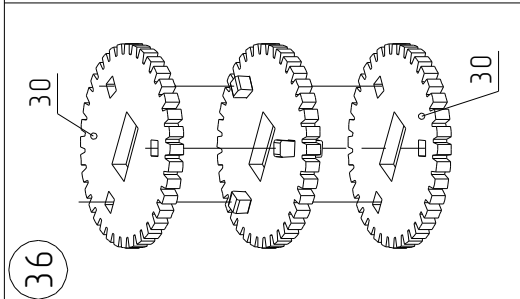
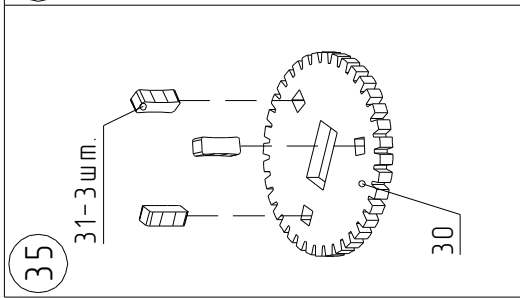


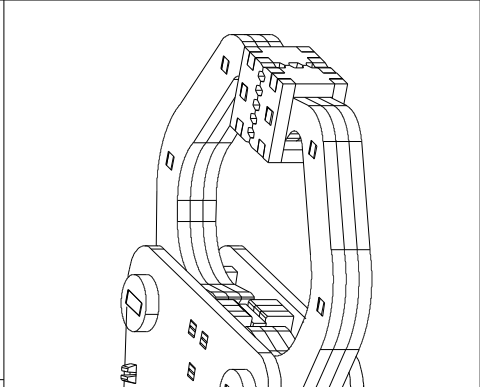
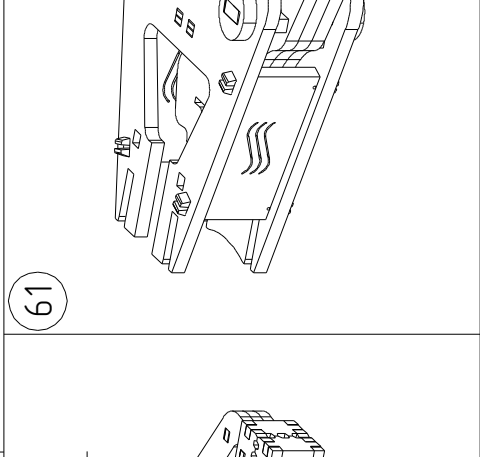
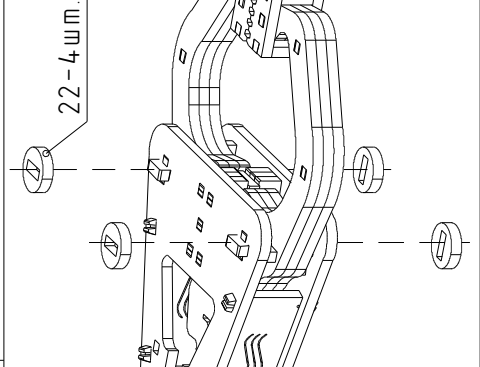
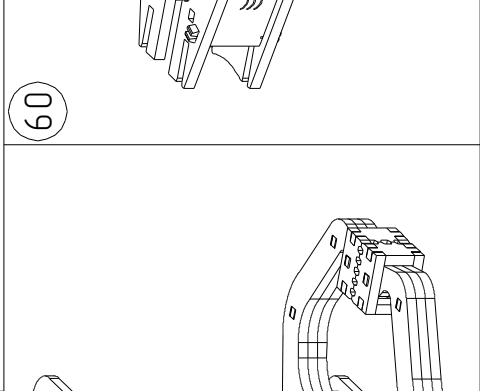
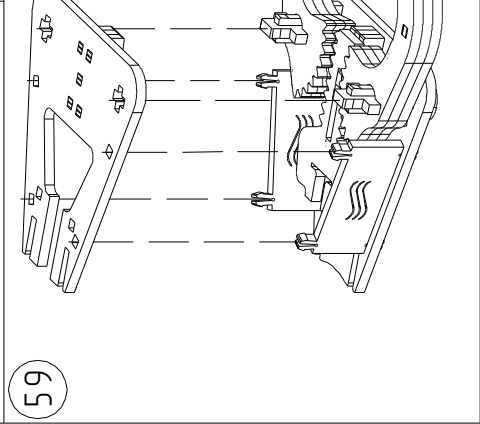
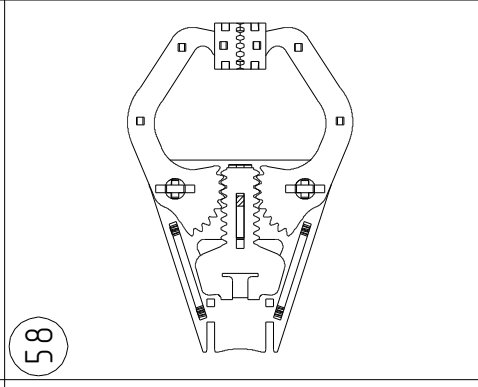
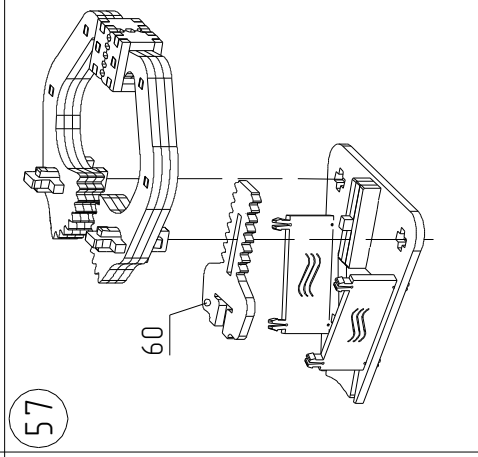
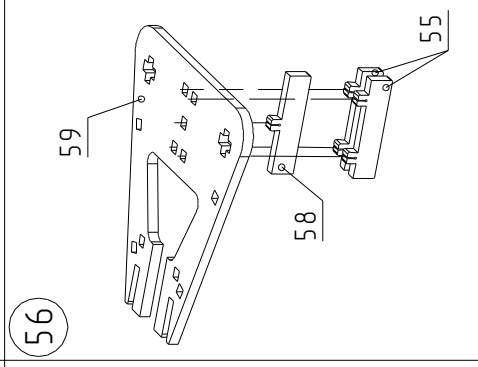
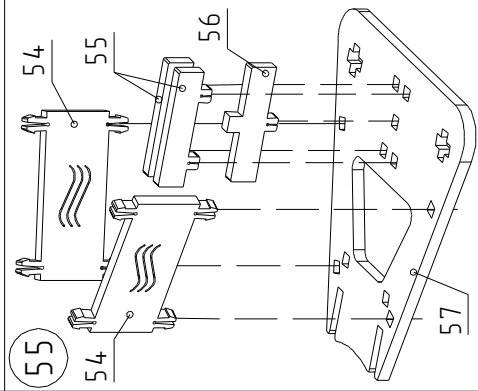
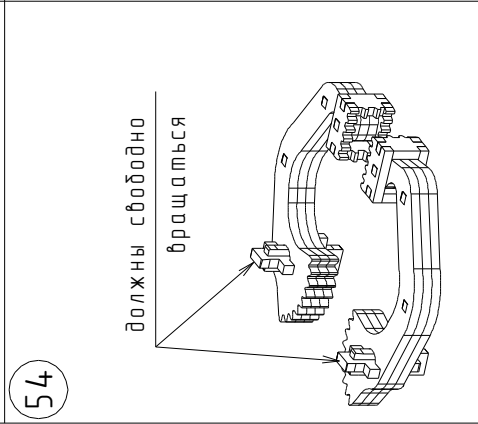
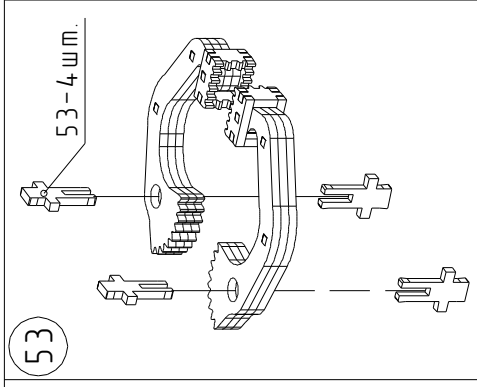
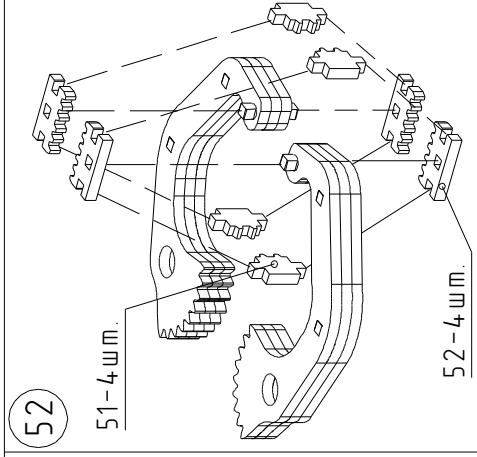
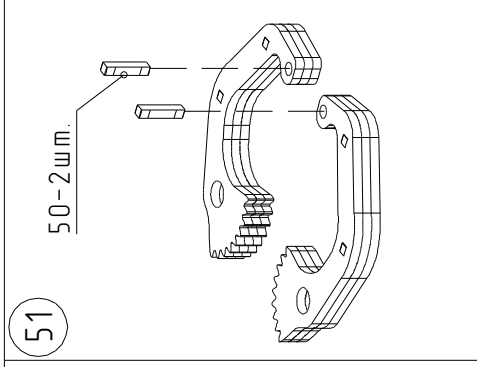
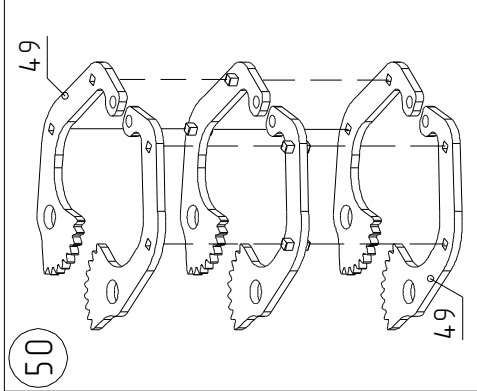
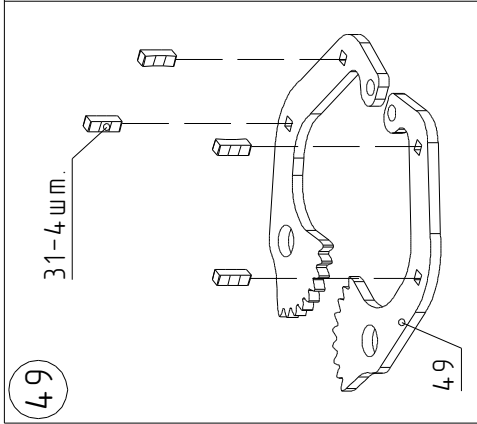
33



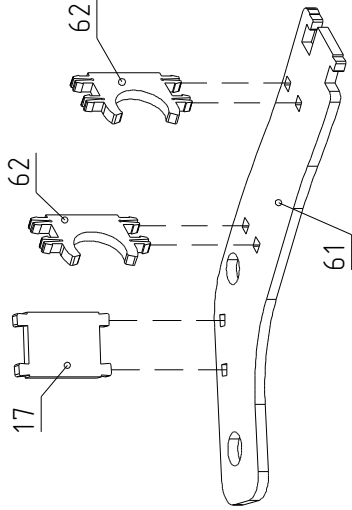
34





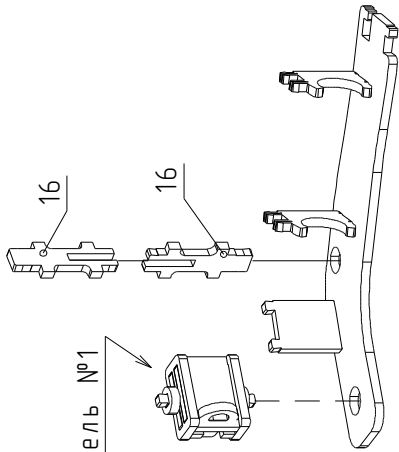


62

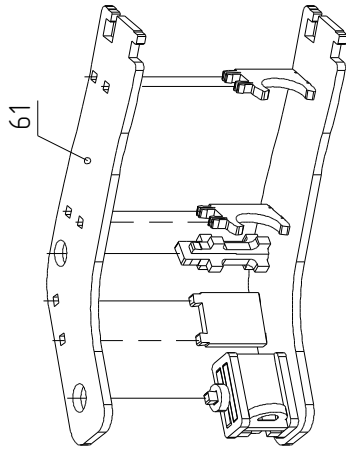


63

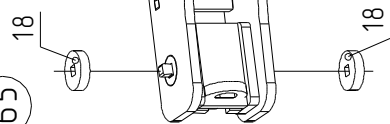
держатель №1



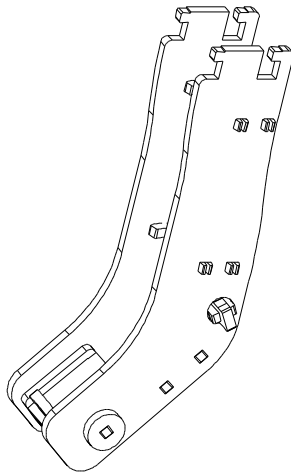
64



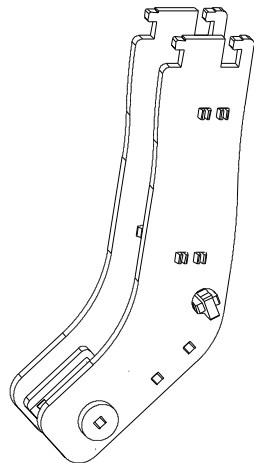
65



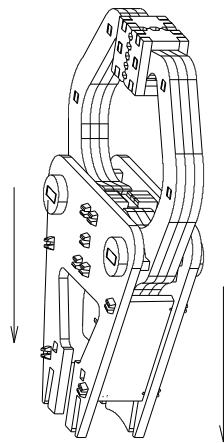
66



67

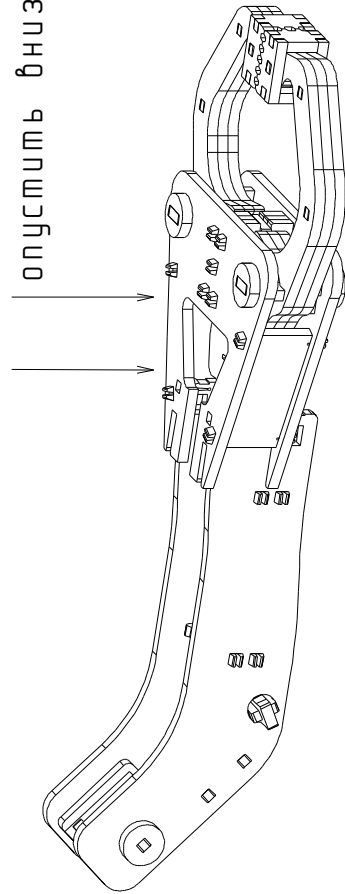


завести

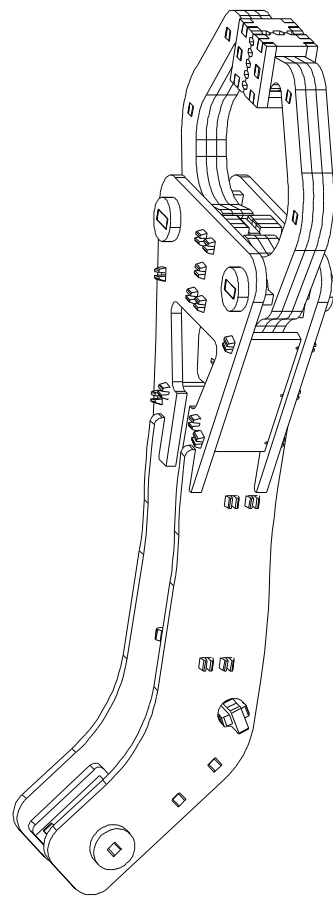


68

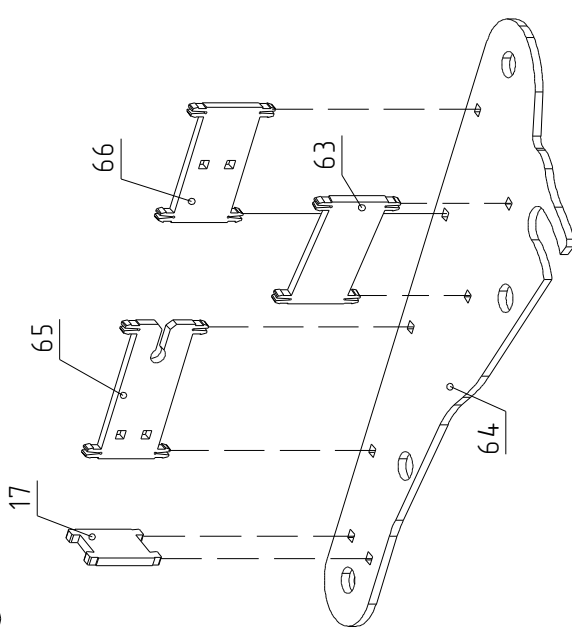
опустить вниз



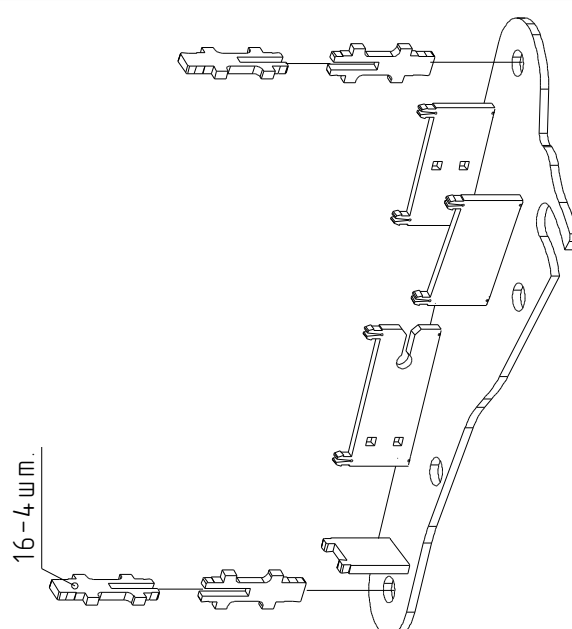
69



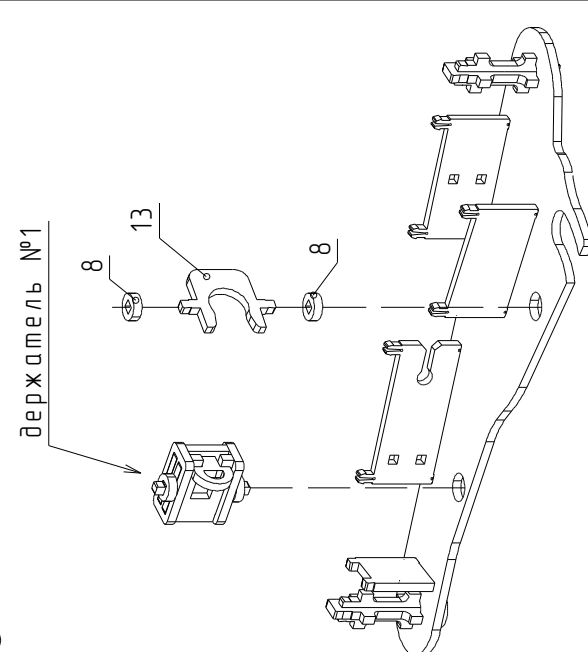
70



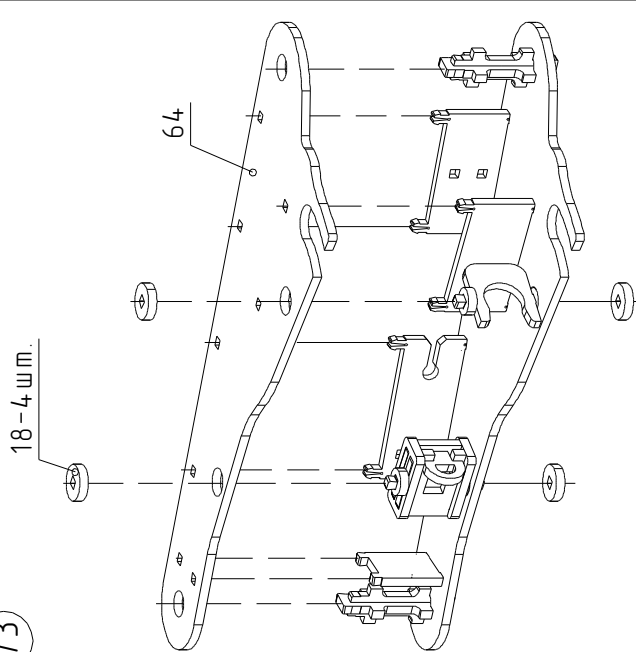
71



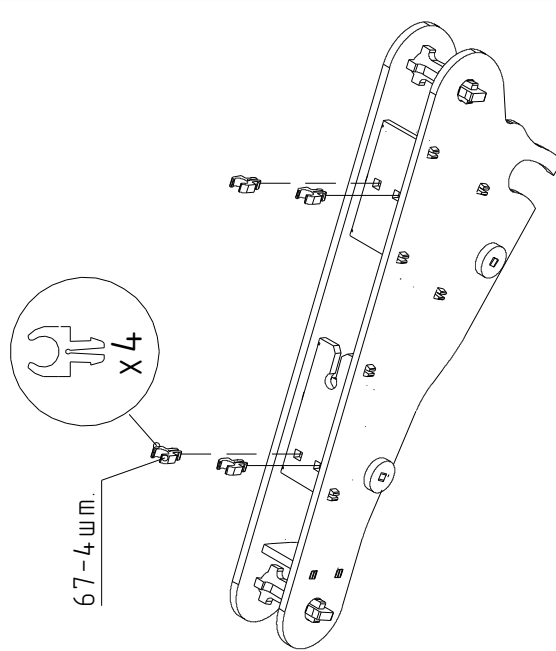
72



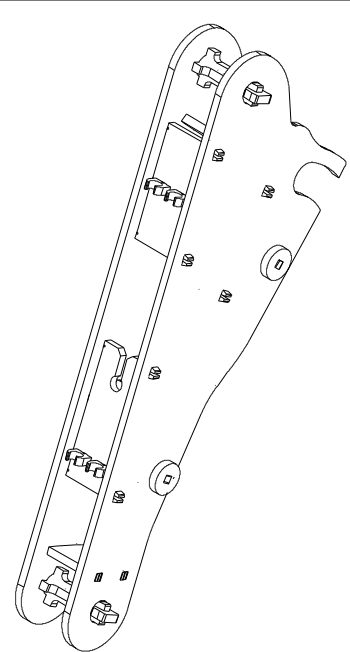
73



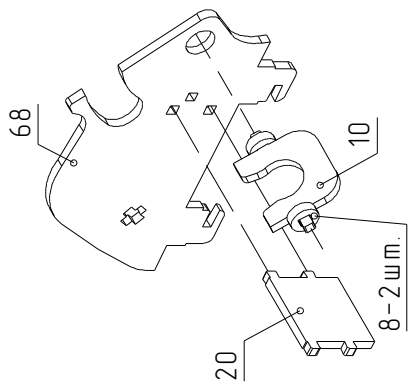
74



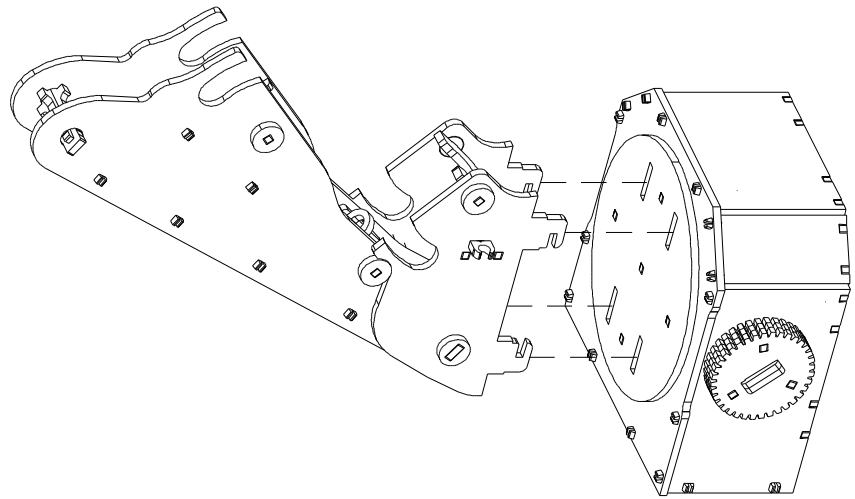
75



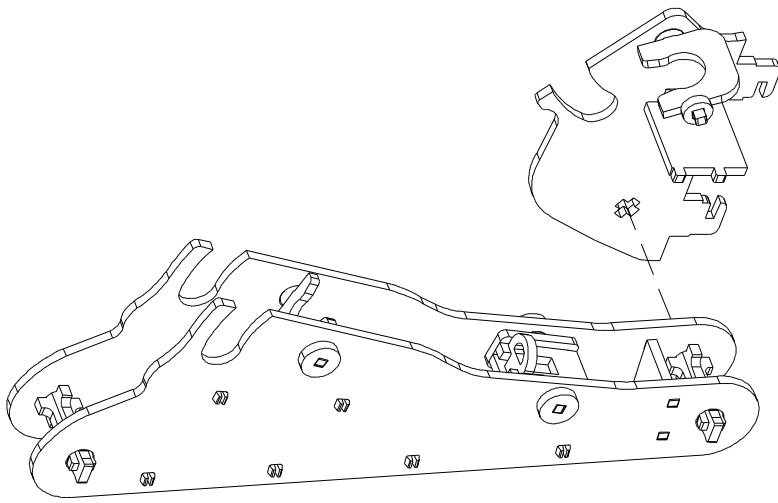
76



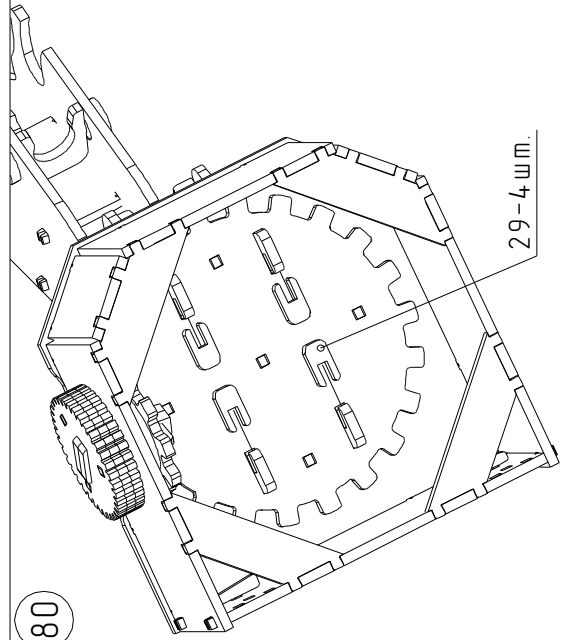
79



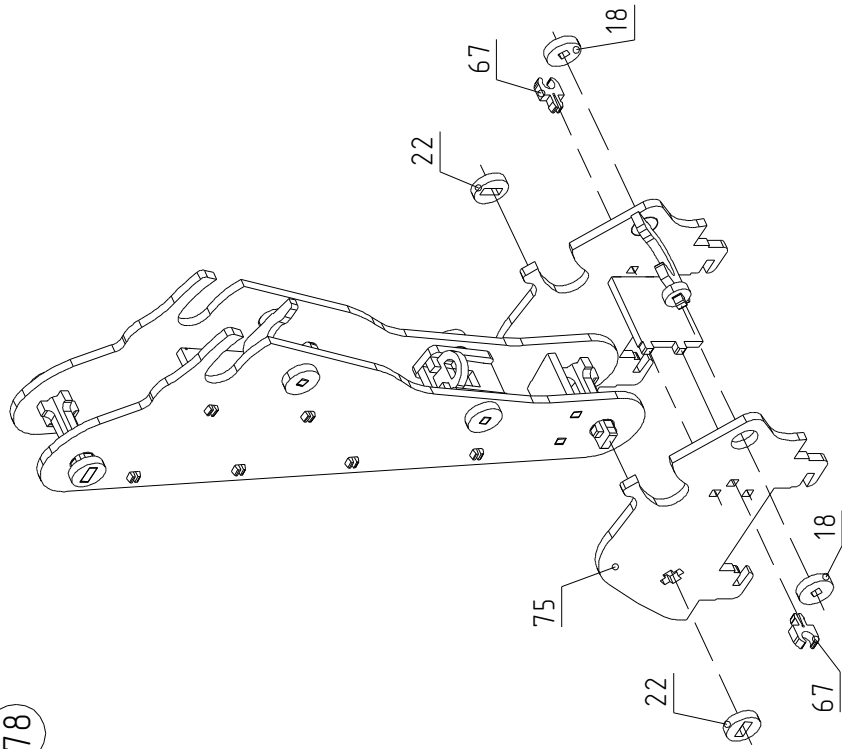
77



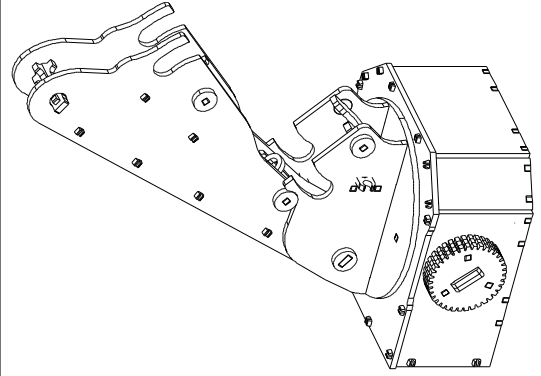
80



78

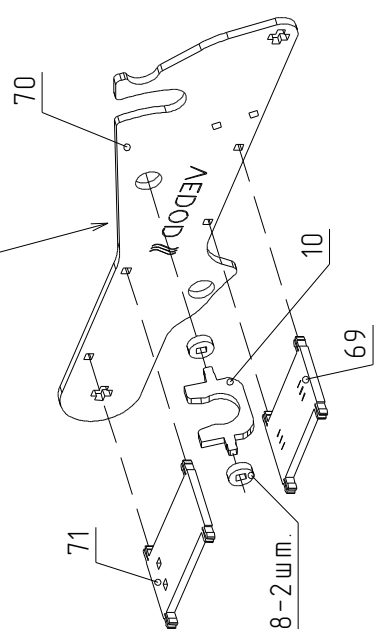


81



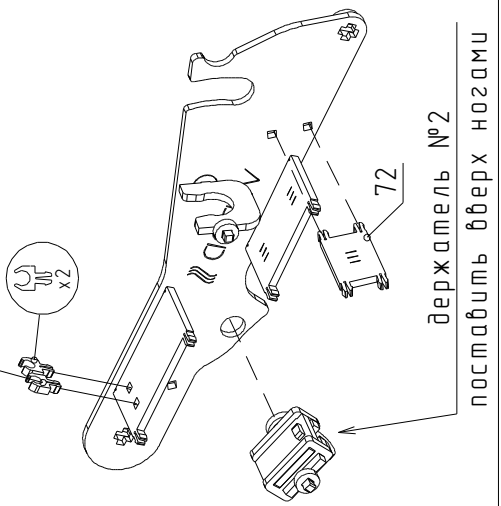
82

обратить внимание
на надпись

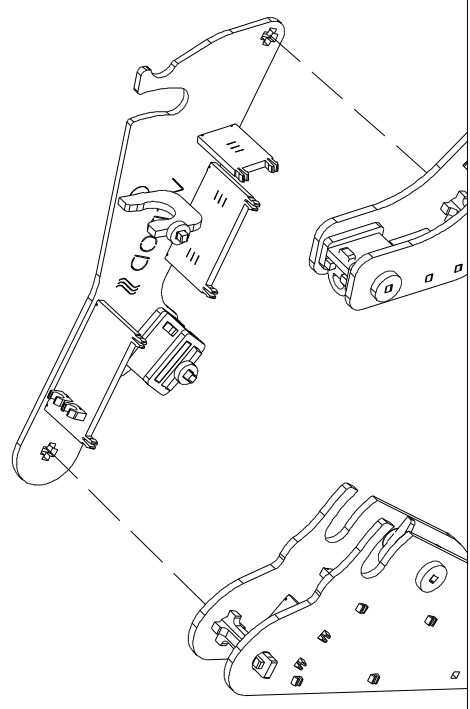


83

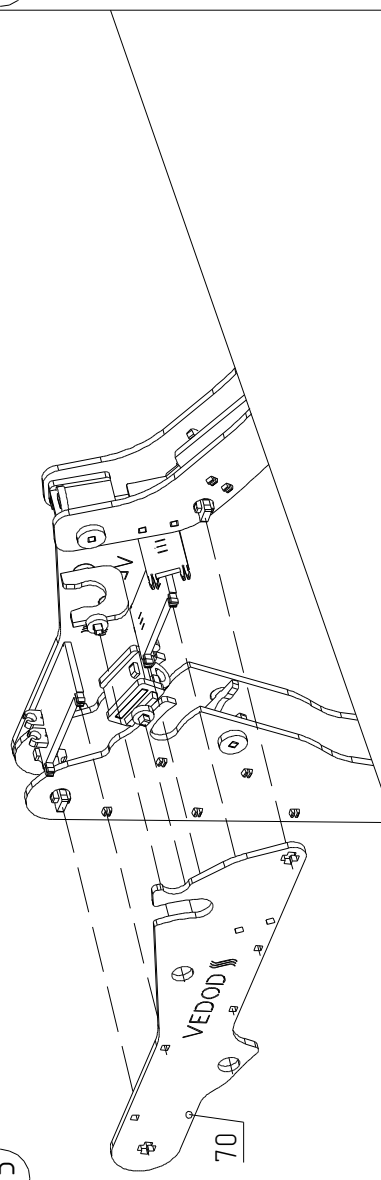
67-2 шт.



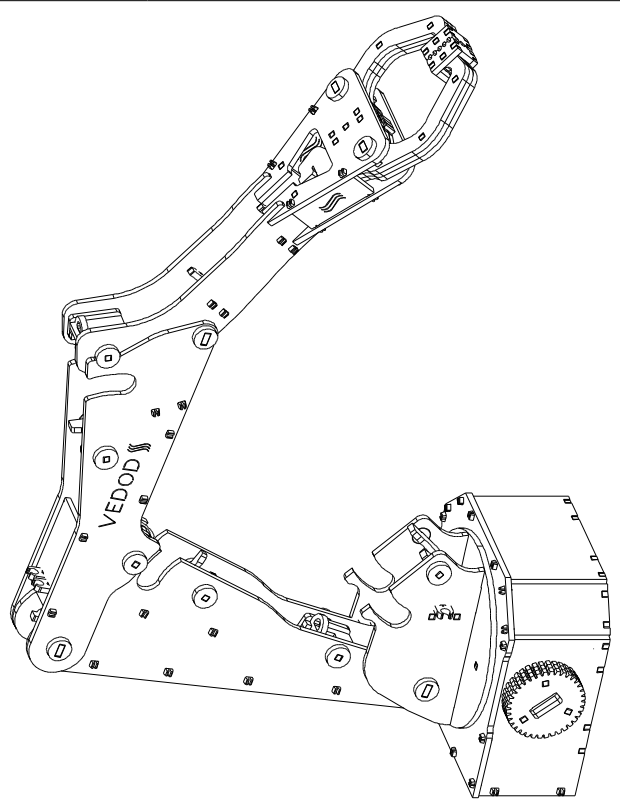
84



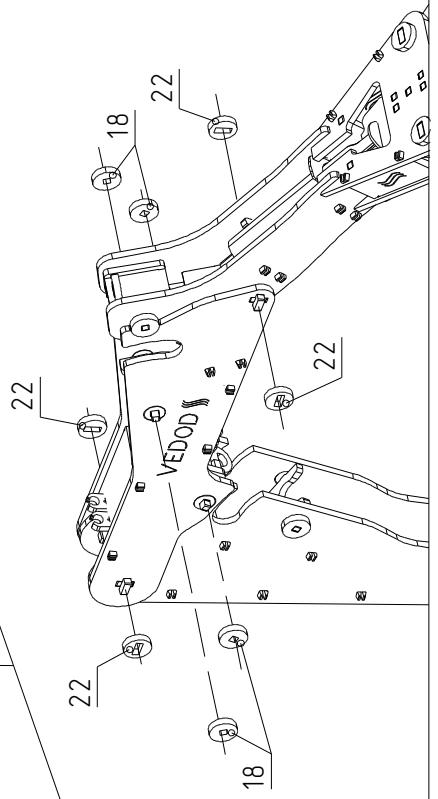
85

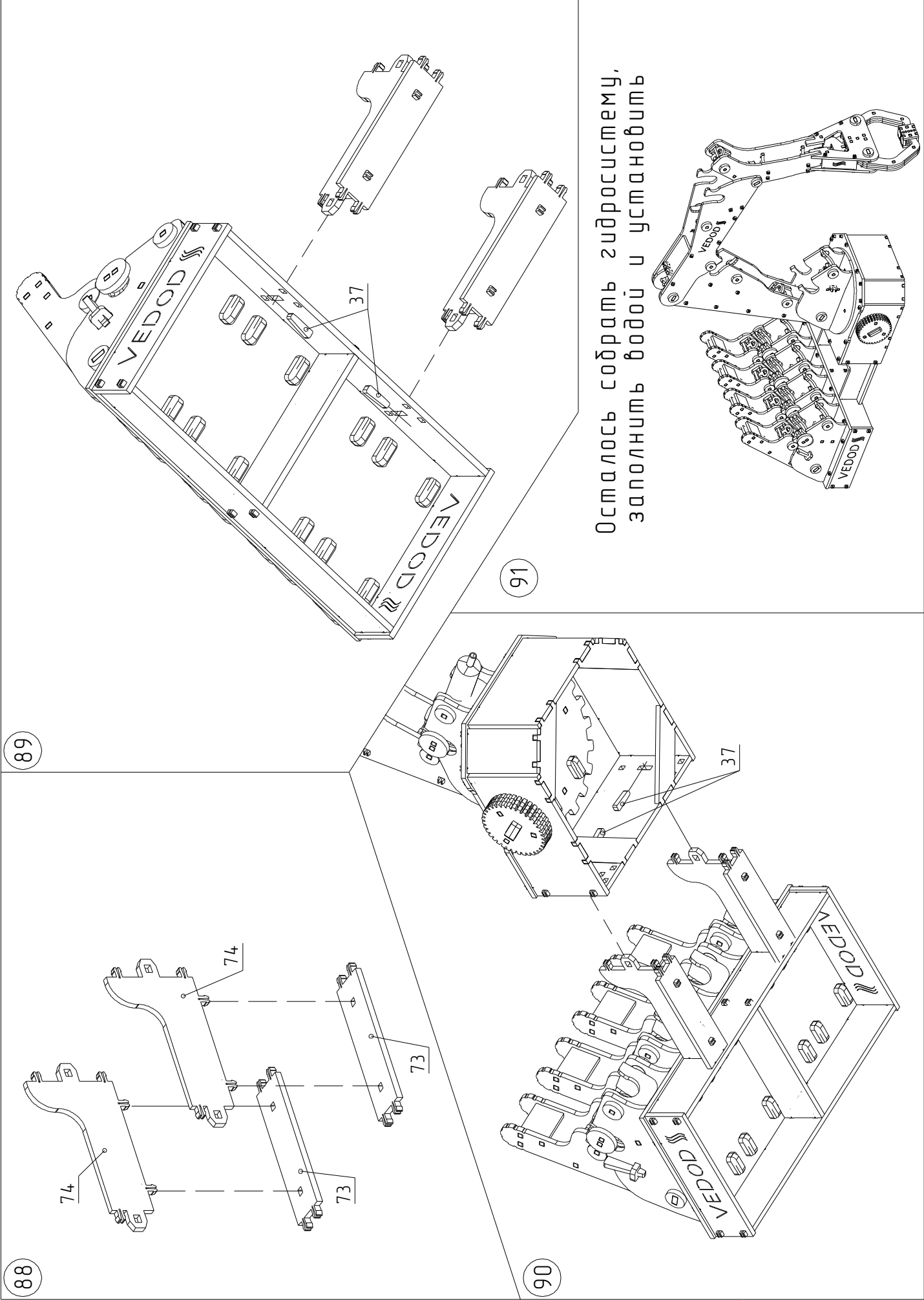


87



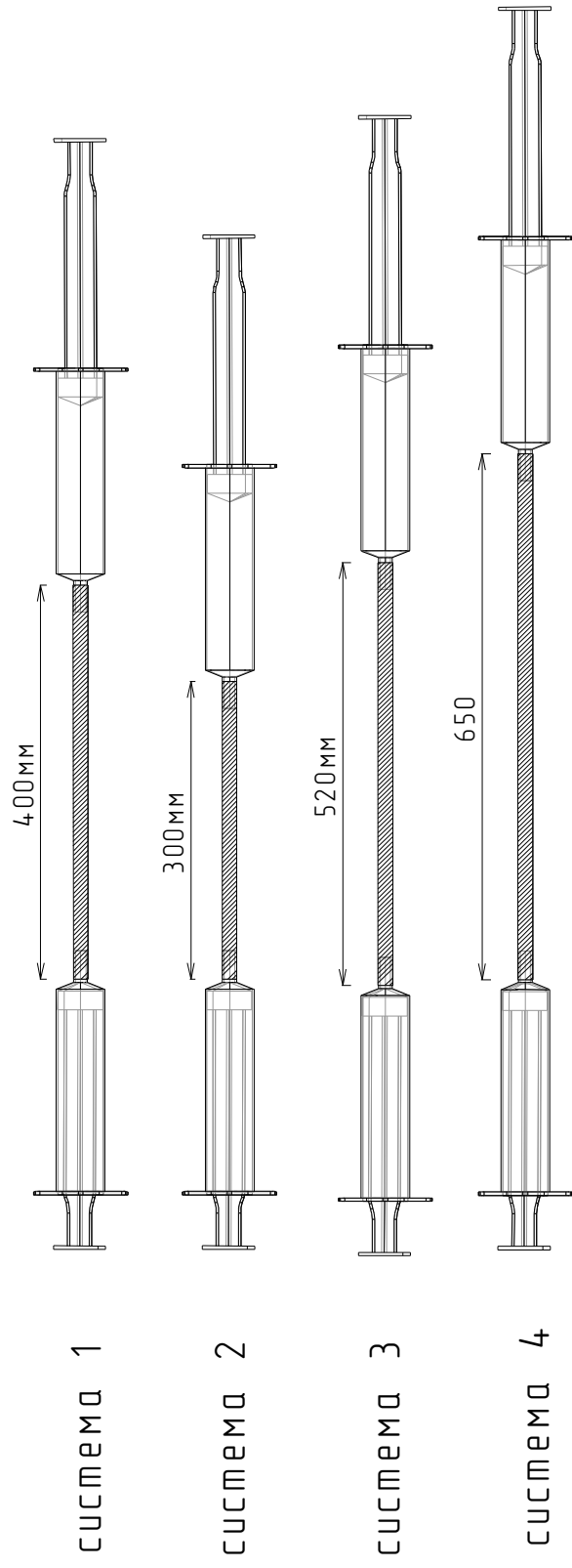
86





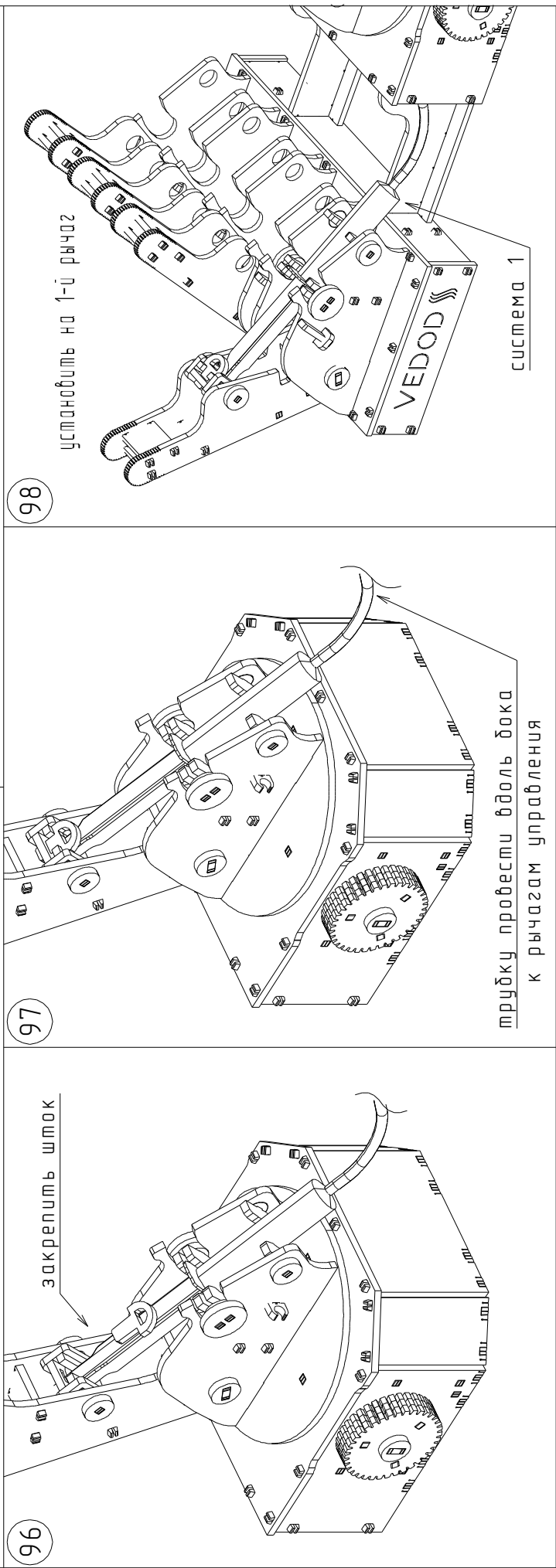
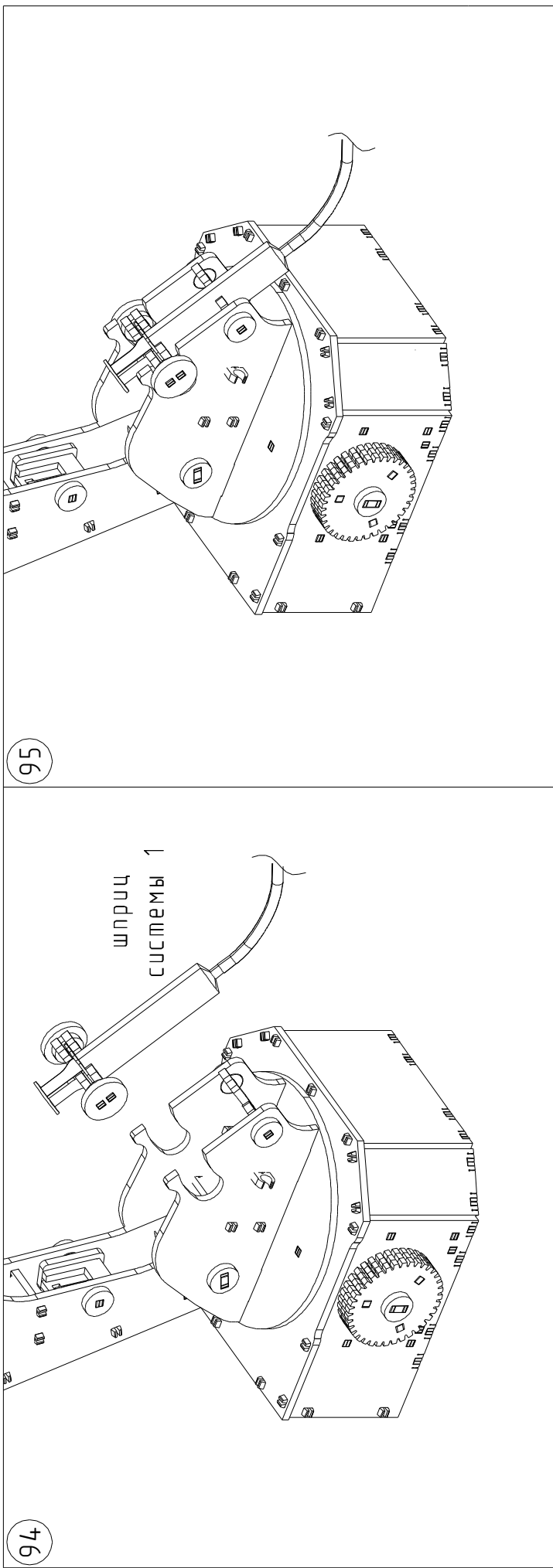
Осталось собрать гидросистему,
заполнить водой и установить

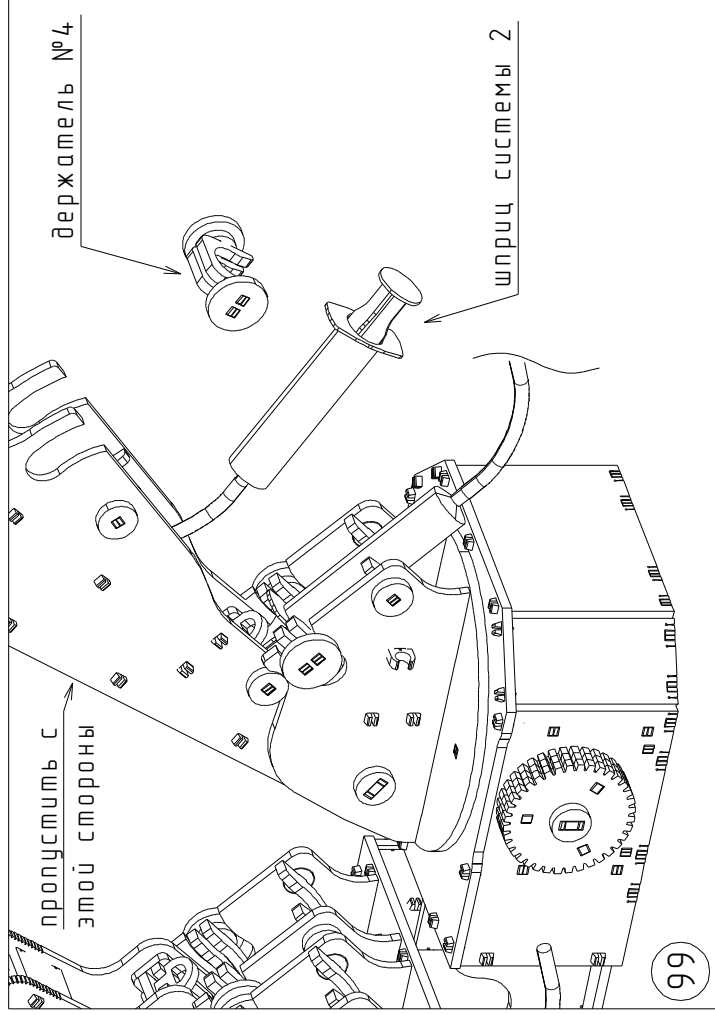
Заправляем шприцы водой и соединяем трубками, воздух в системе не должно быть
 При нажатии на шток одного шприца, шток второго должен выходить



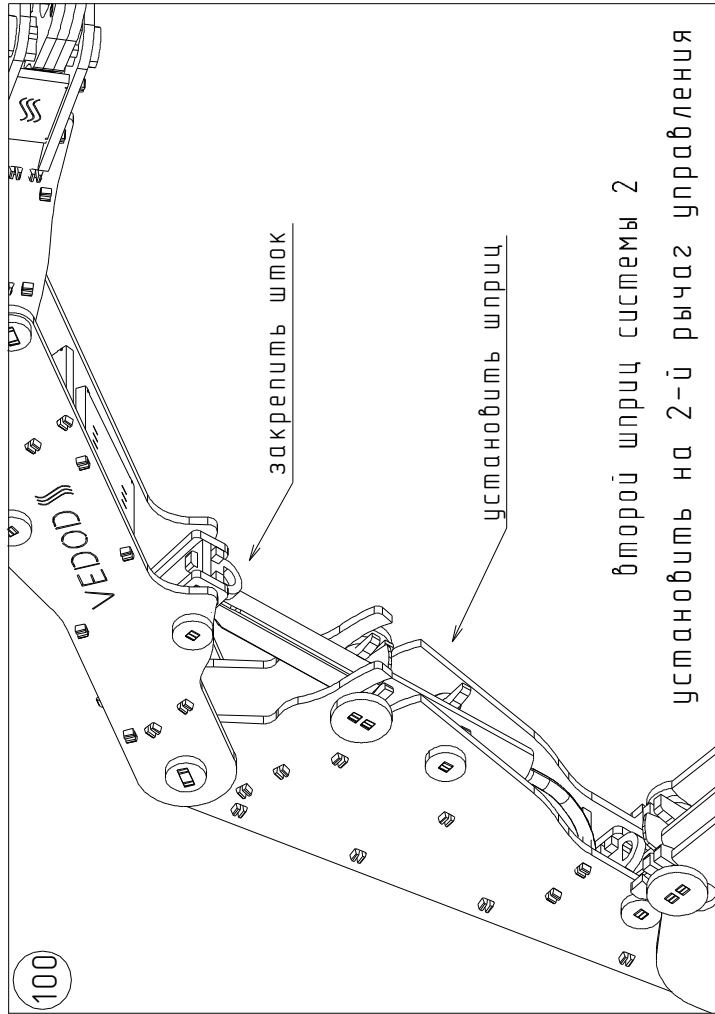
Надеваем держатели №3 на систему 1 и 3 на каждый шприц
 на систему 2 и 4 только с одной стороны





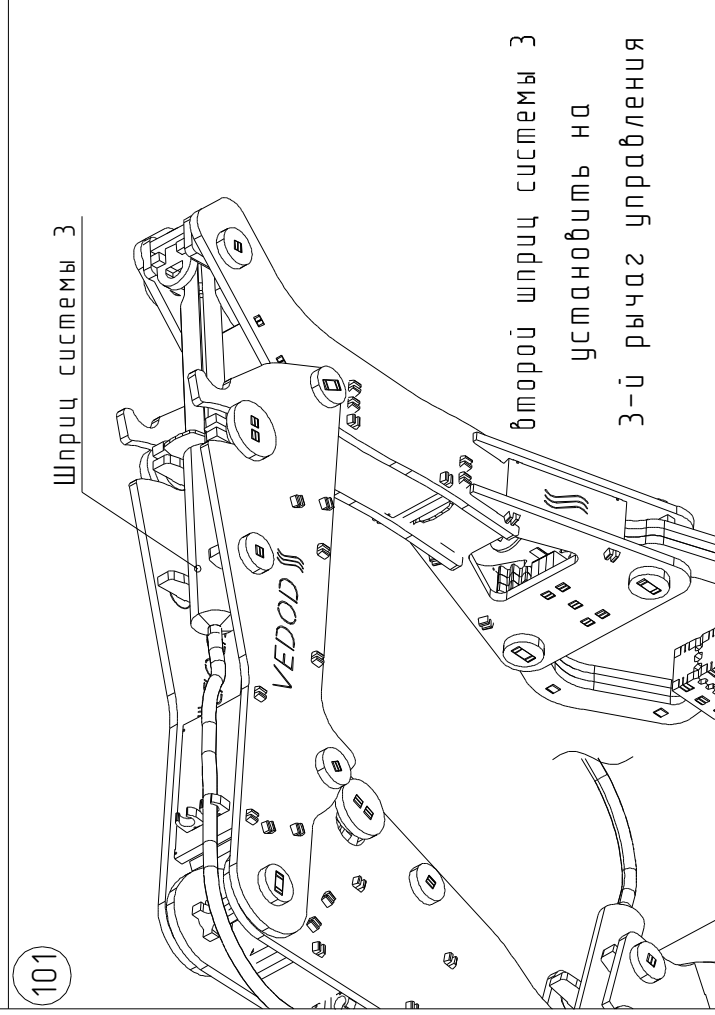


99



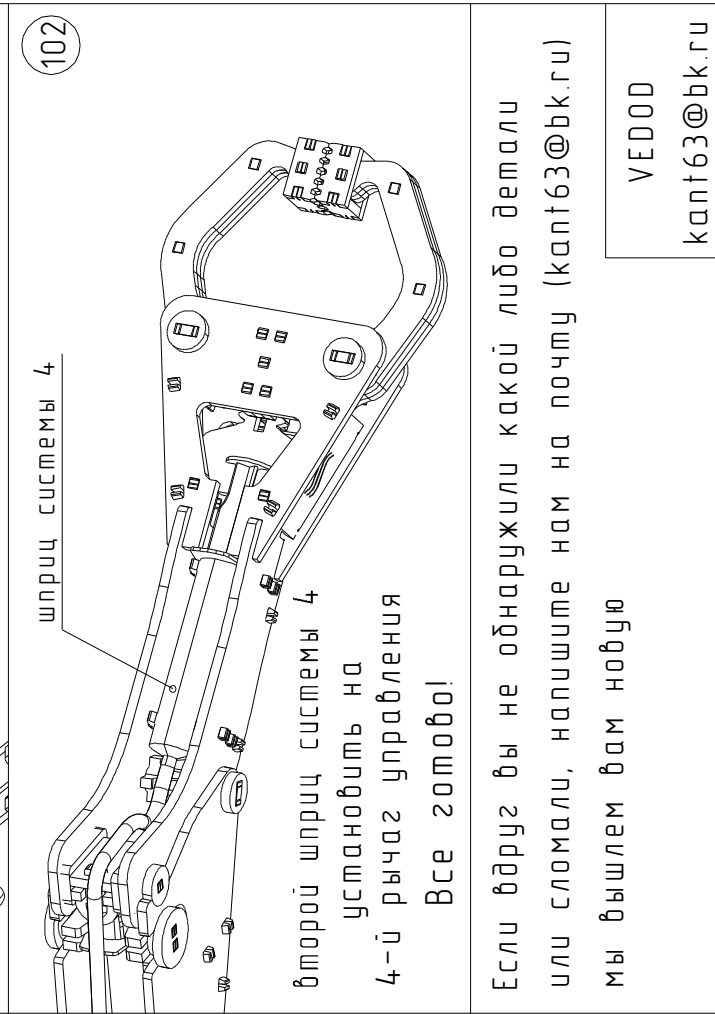
100

второй шприц системы 2
установить на 2-й рычаг управления



101

второй шприц системы 3
установить на
3-й рычаг управления



102

второй шприц системы 4
установить на
4-й рычаг управления
Все готово!

Если вдруг вы не обнаружили какой либо детали
или сломали, напишите нам на почту (kant63@bk.ru)
мы вышлем вам новую

VEDOD

kant63@bk.ru