

1 Сейф с кодовым замком – конструктор

Спасибо за покупку

Первым делом извлечь палочку, с её помощью выдвигать остальные детали

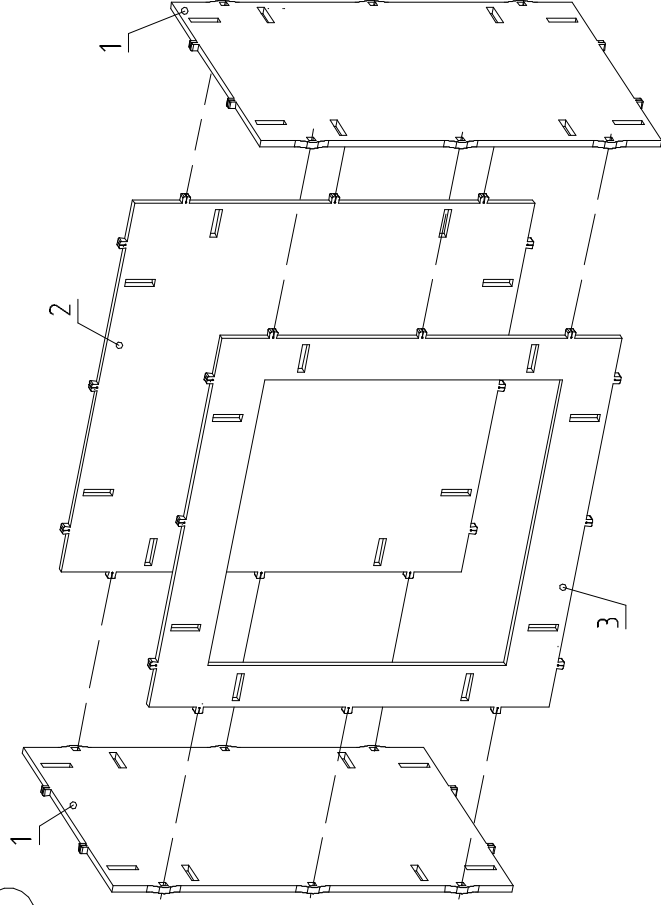


В конструкторе есть лишние детали-запасные

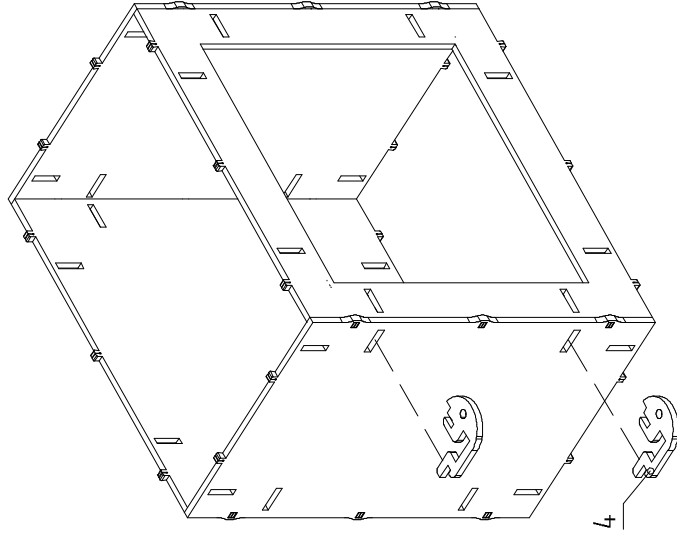
Подвижные детали рекомендуем натирать обычной свечой, для лучшего скольжения (свеча в комплекте не поставляется)

Подвижные места обозначены знаком

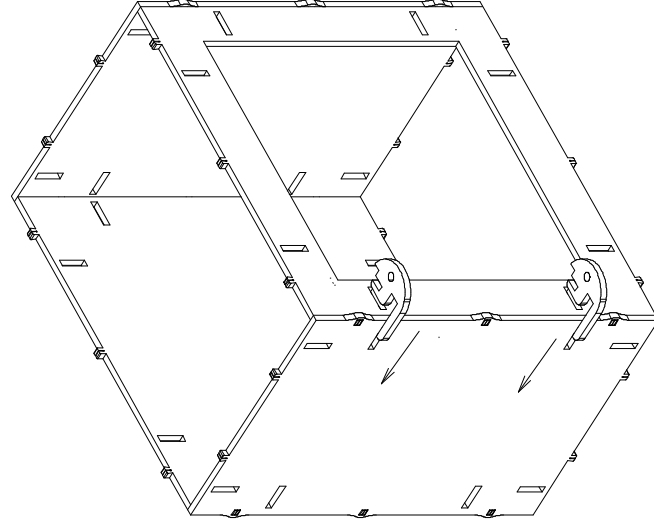
2



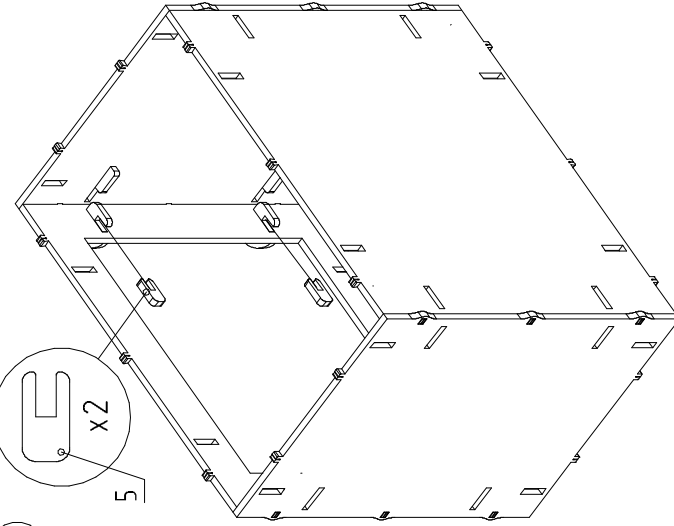
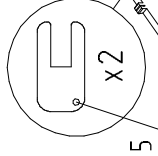
3



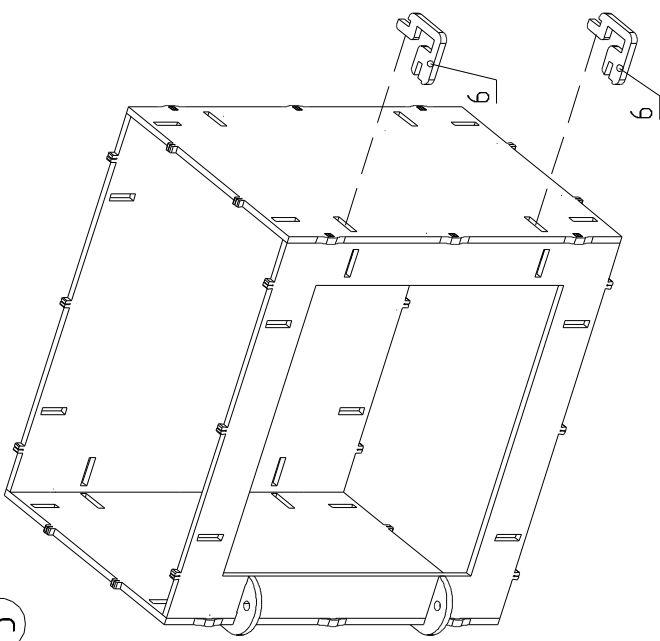
3



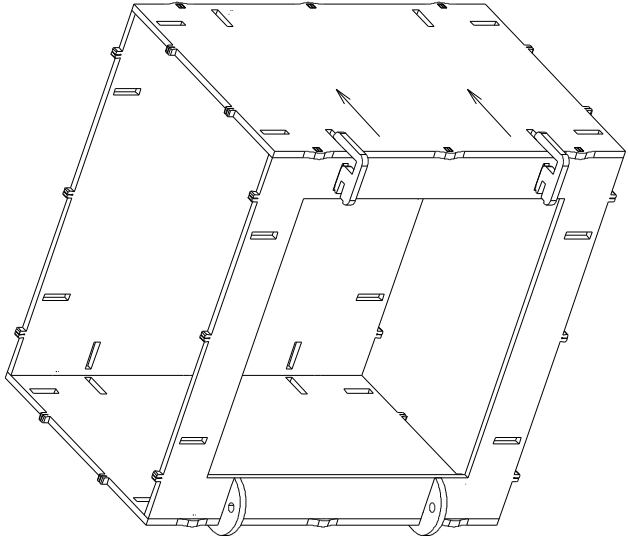
4



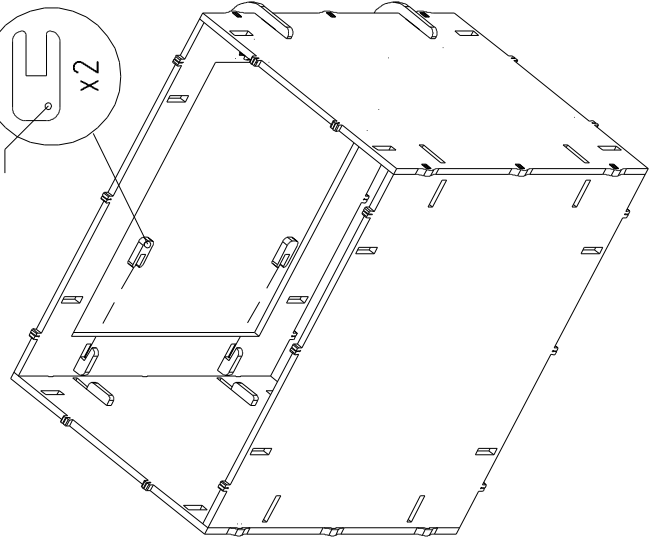
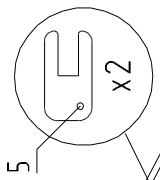
5



6

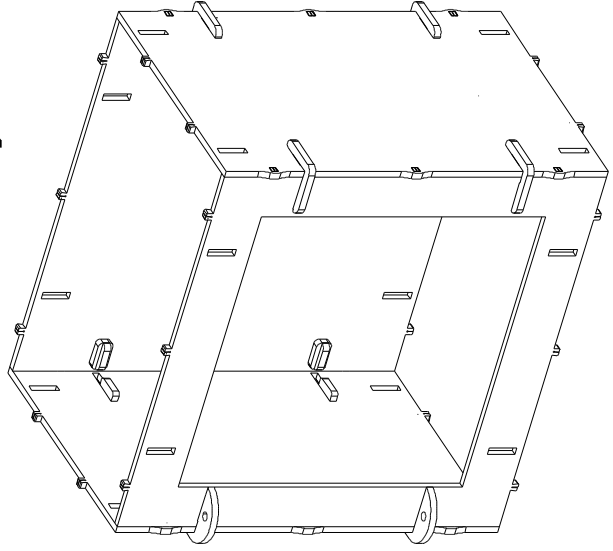


7

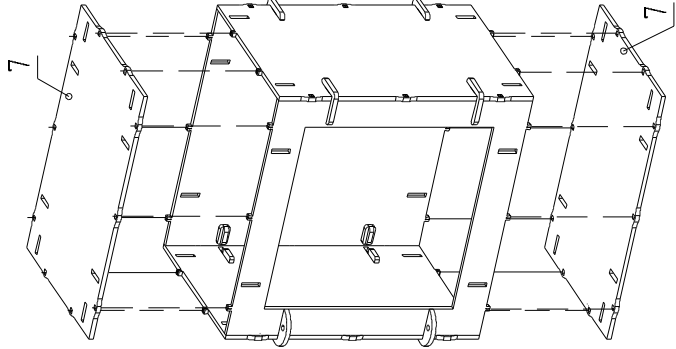


8

Аналогично установить крепеж по остальным углам

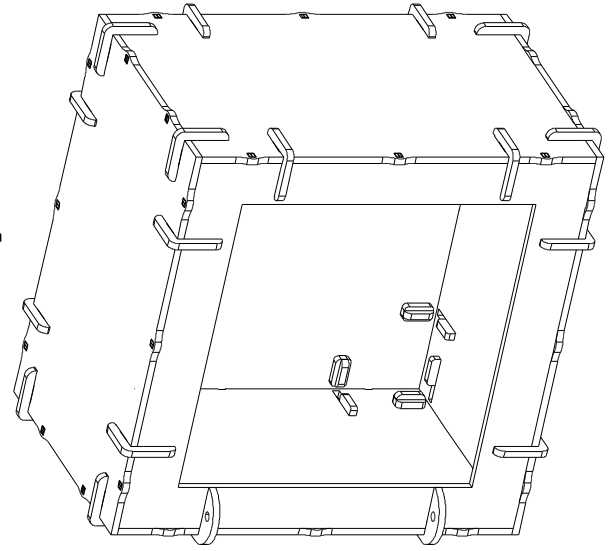


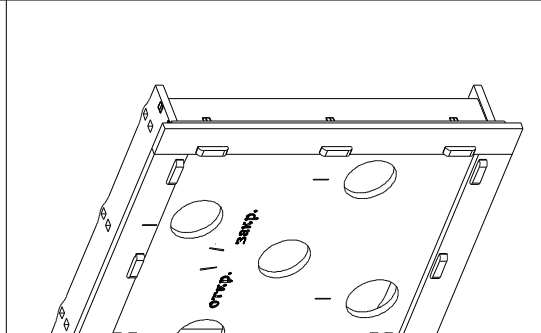
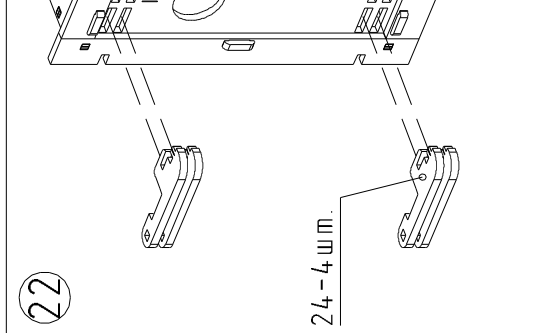
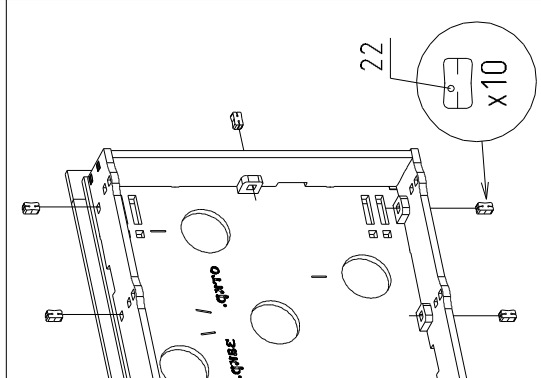
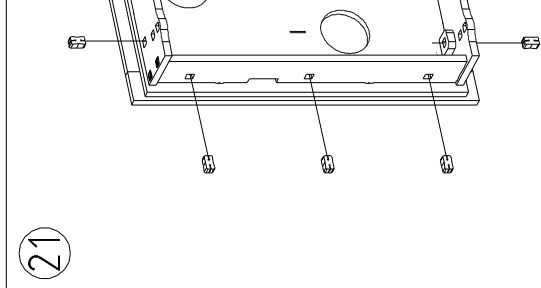
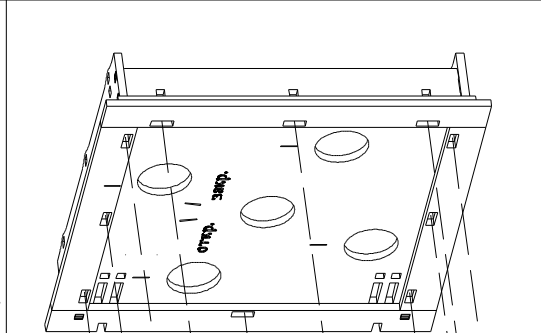
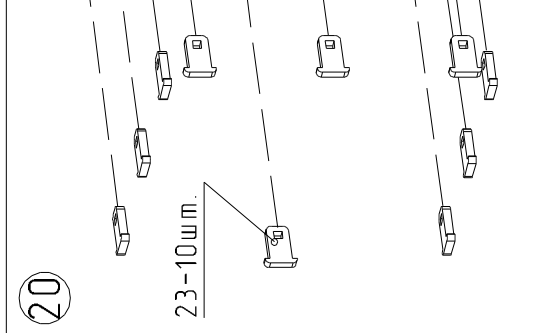
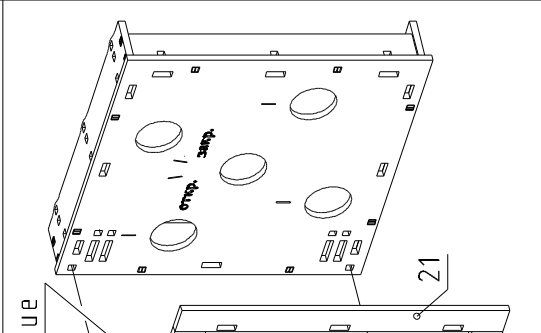
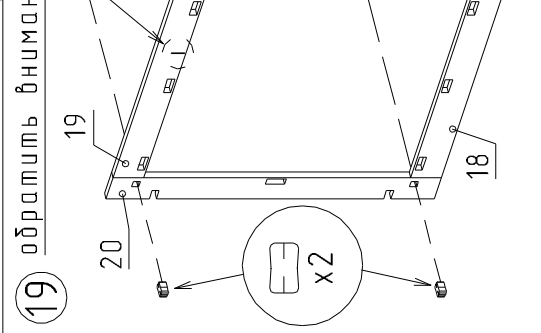
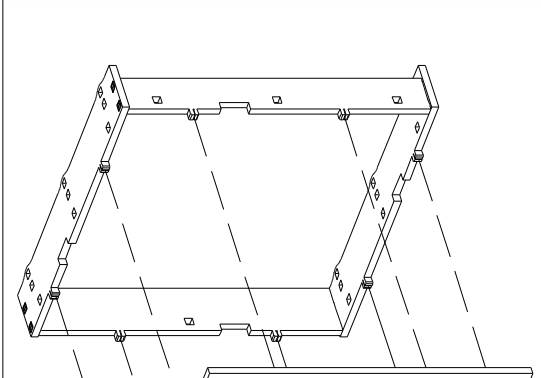
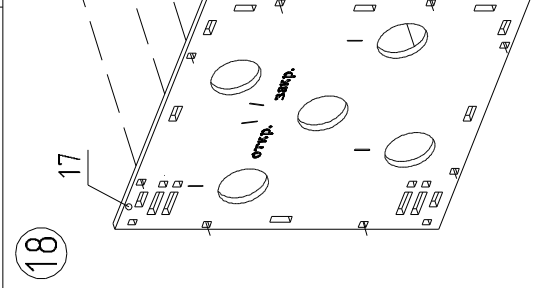
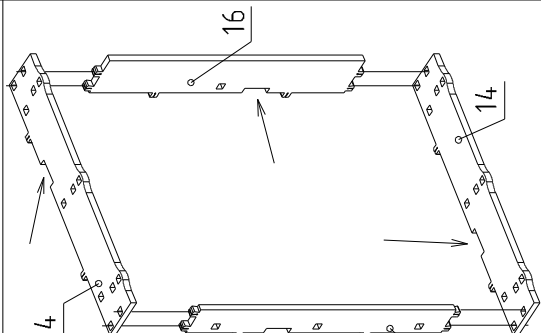
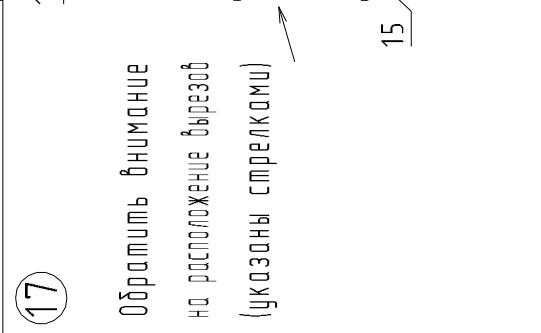
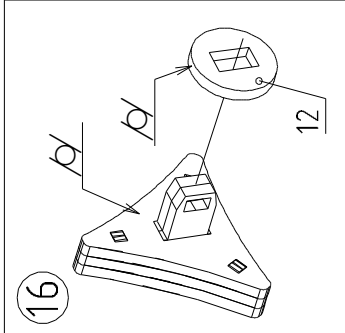
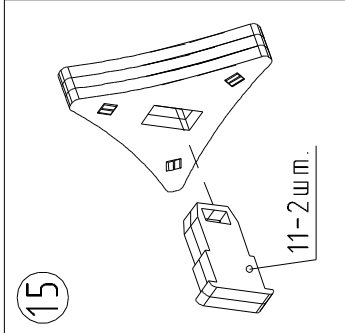
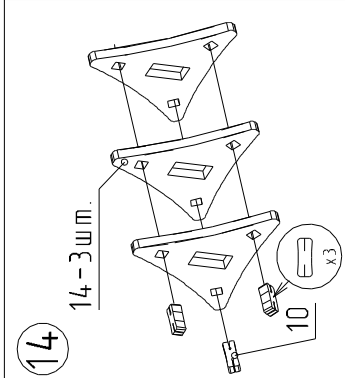
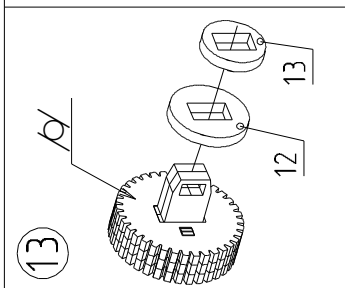
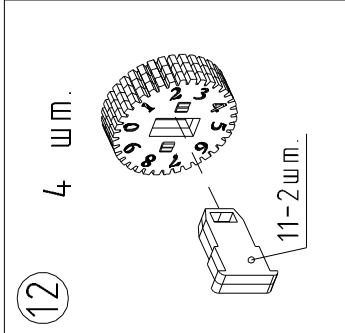
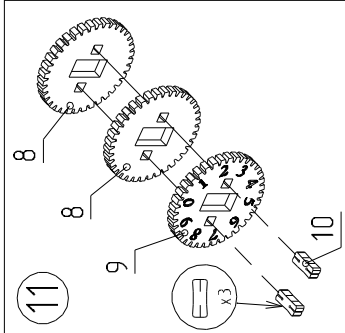
9

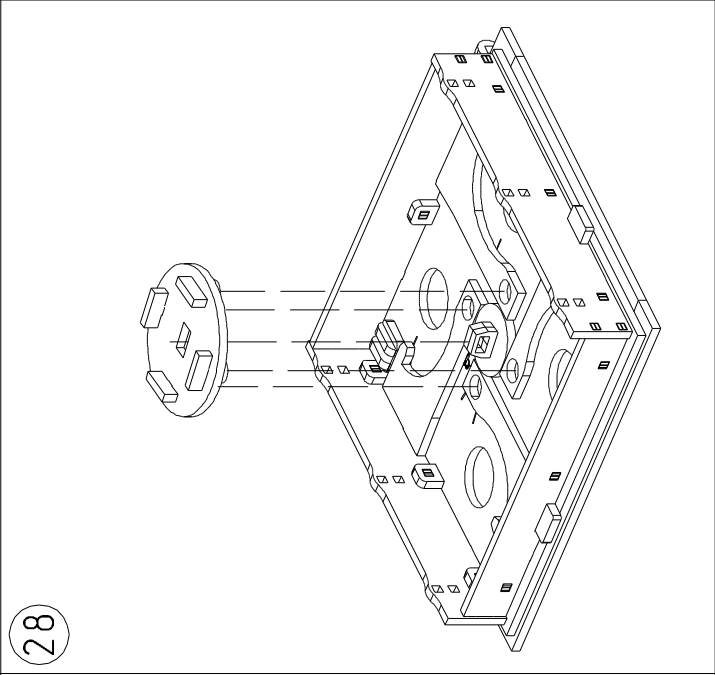
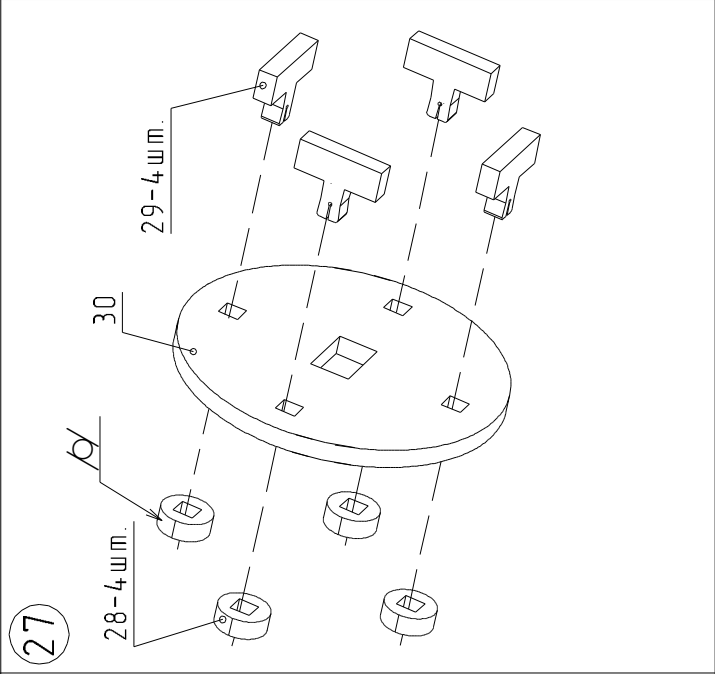
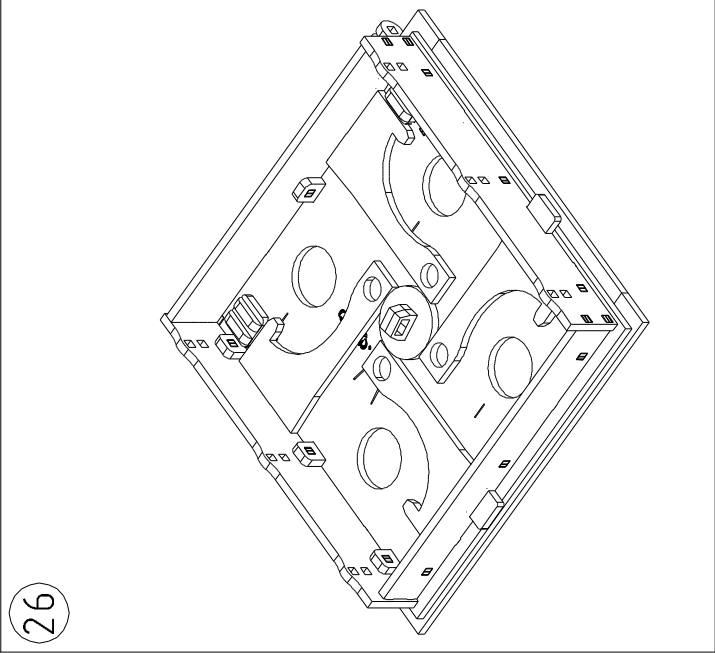
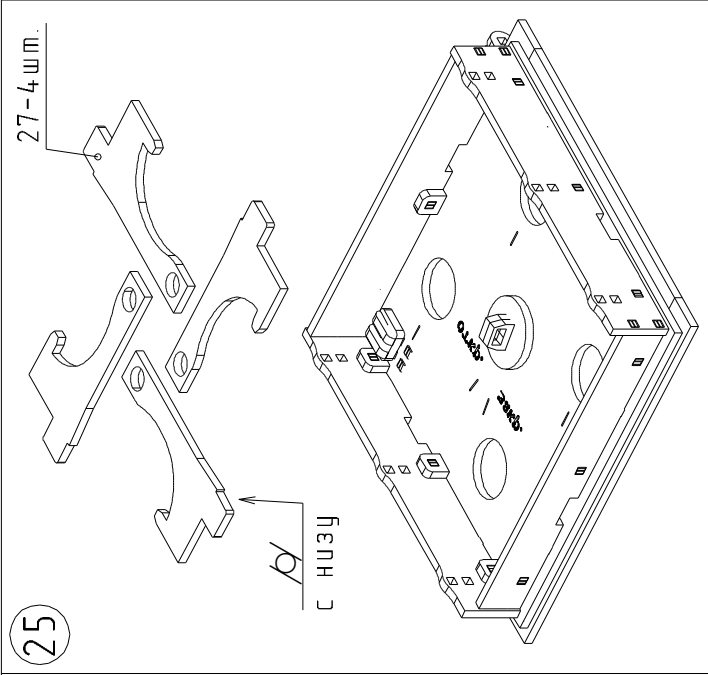
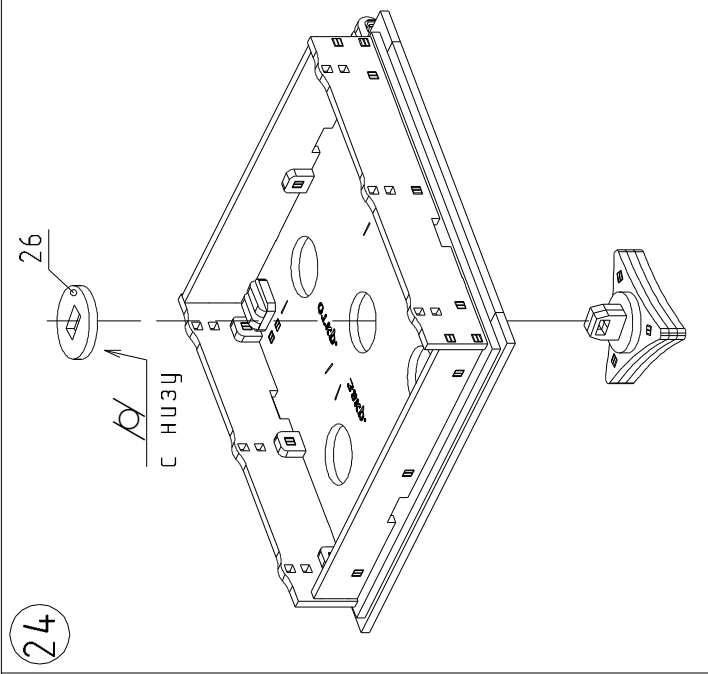
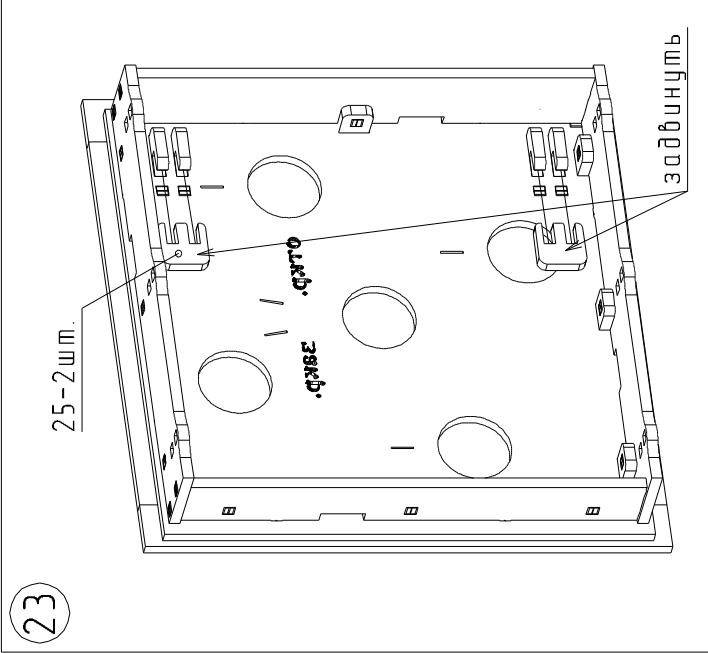


10

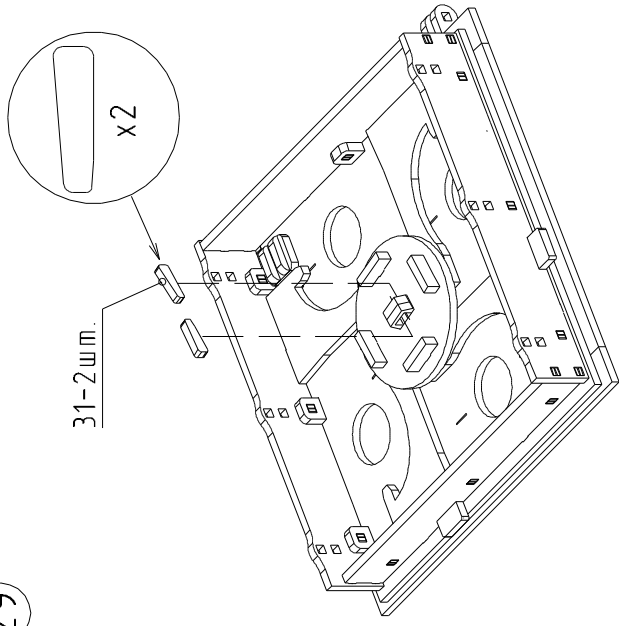
Установить крепеж, как до этого по всем углам



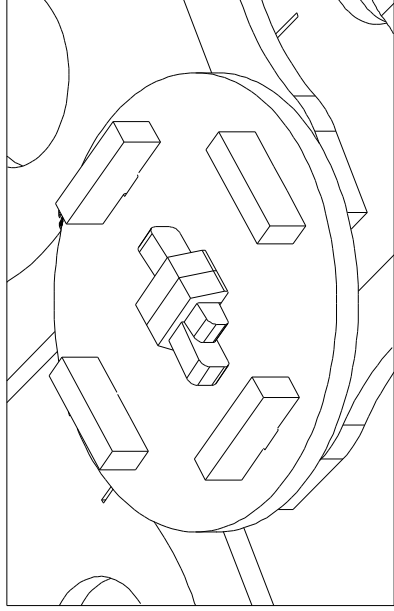




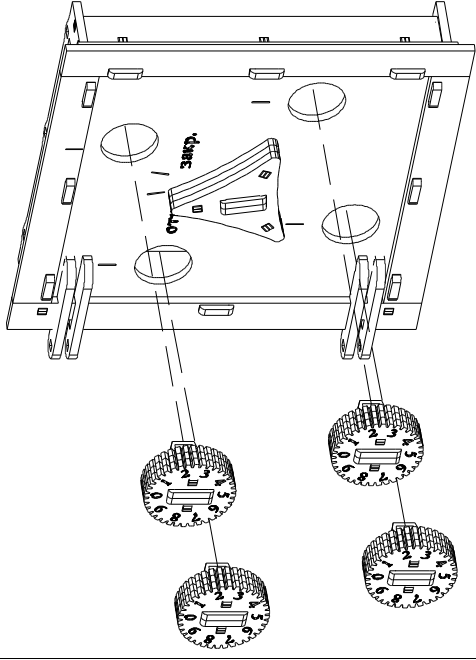
29



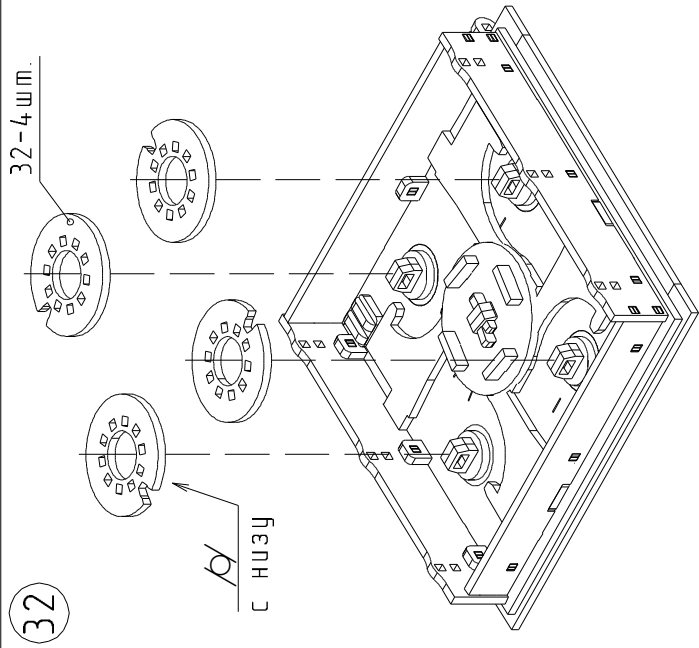
30



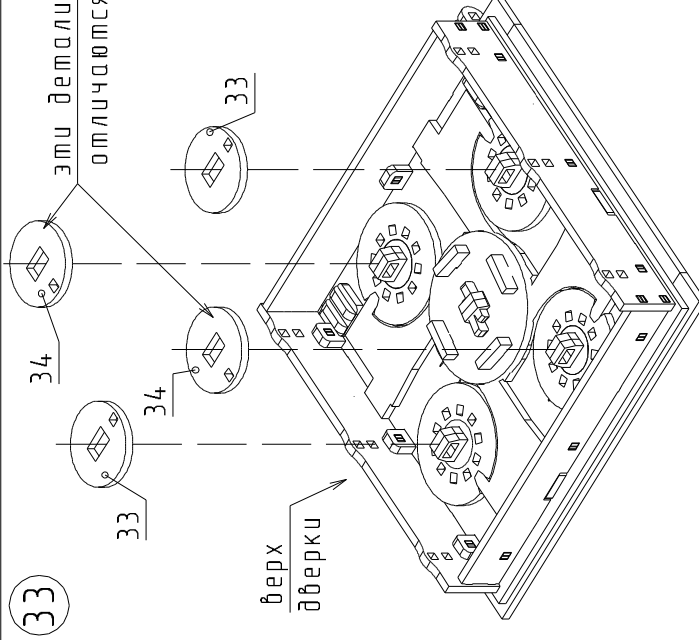
31



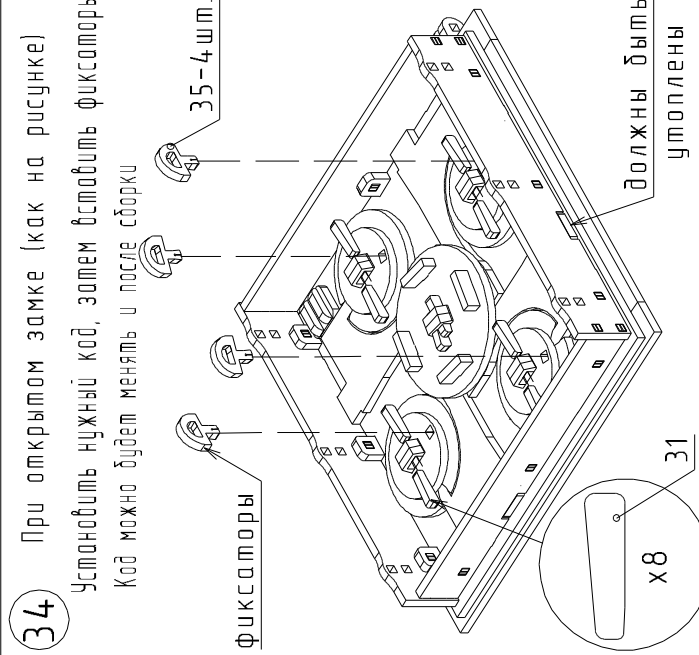
32



33



34

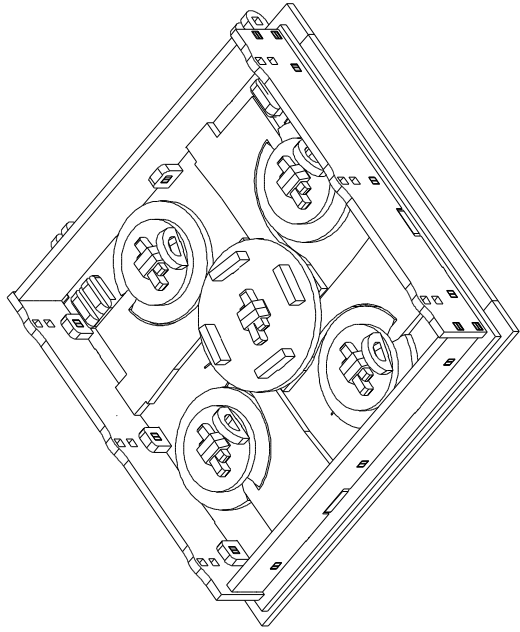


При открытом замке (как на рисунке)  
Установить нужный код, затем вставить фиксаторы  
Код можно будет менять и после сборки

должны быть  
утоплены

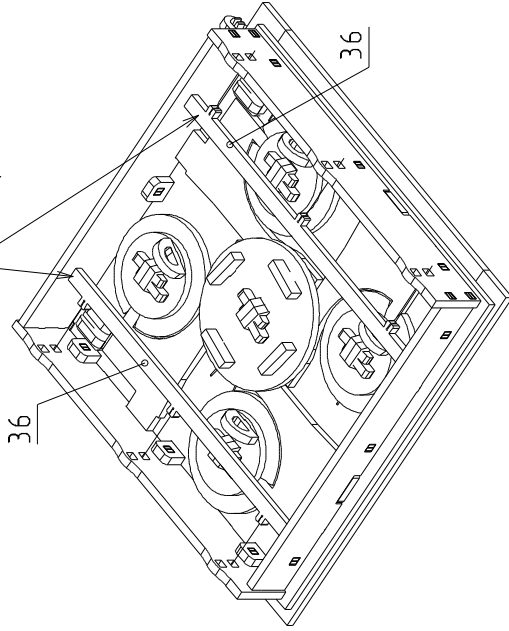
x8  
31

35



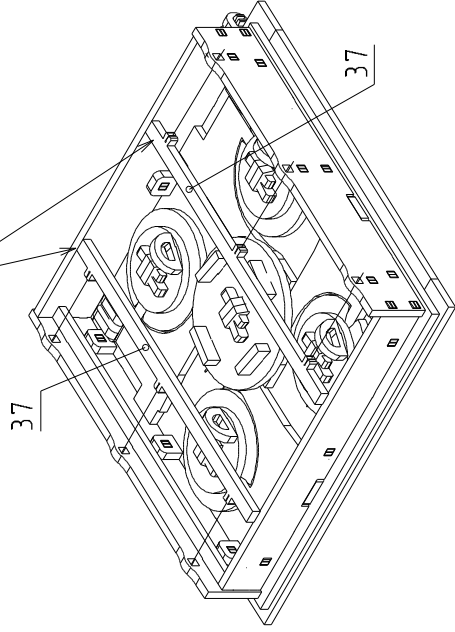
36

вставить нижние направляющие

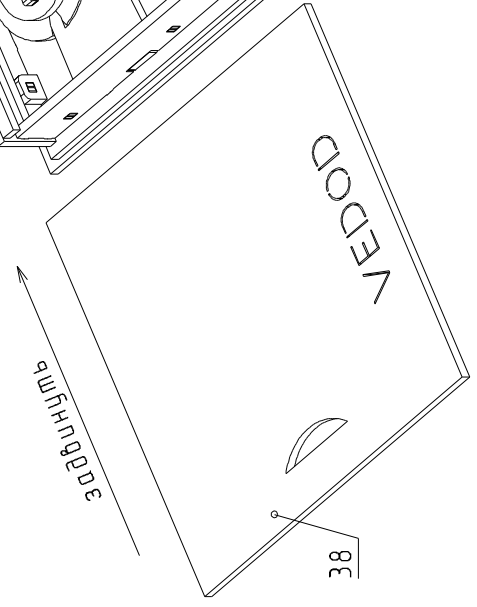


37

вставить верхние направляющие

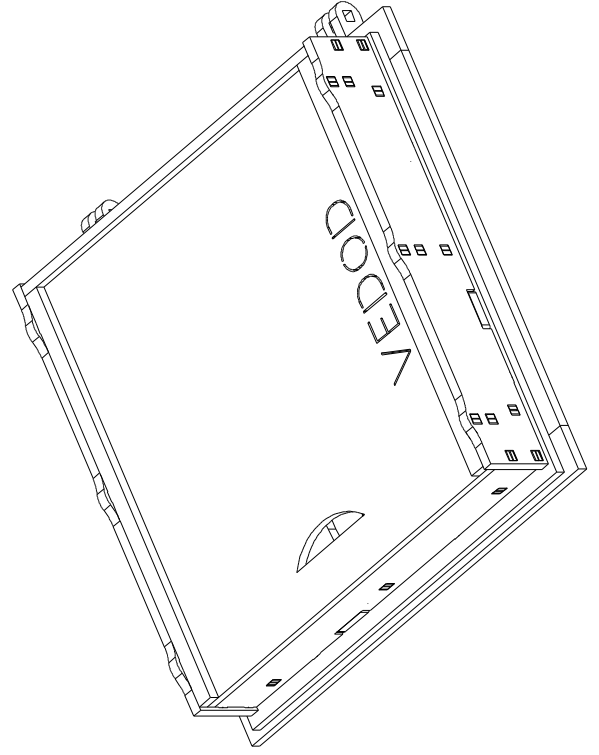


38

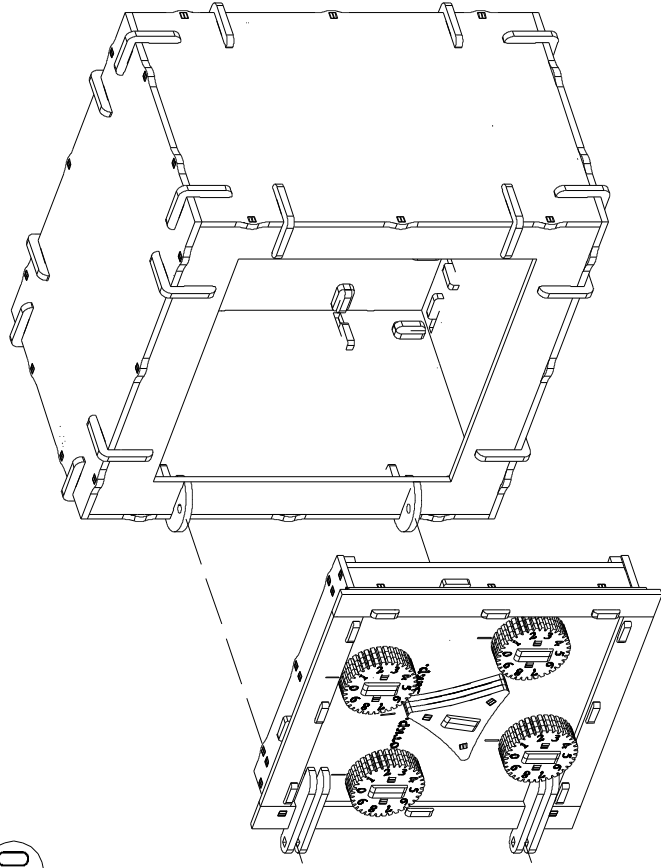


39

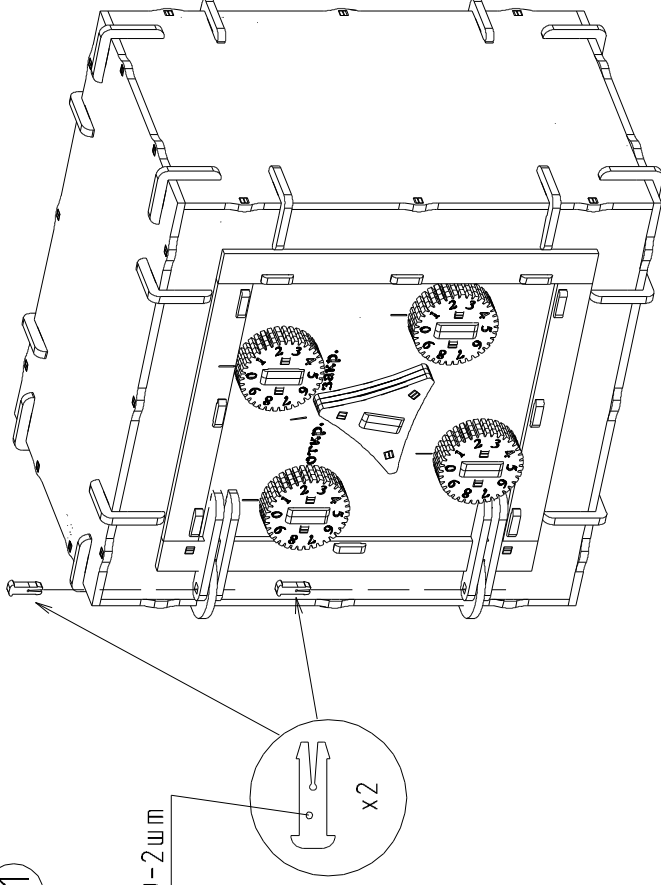
Дверка сейфа готова



40



41



42

Сейф готов  
 Проверьте работу  
 замка в открытом  
 положении

Код запишите!  
 Открыть сейф  
 без кода нельзя

Если вдруг вы не обнаружили  
 какой либо детали или сломали  
 напишите нам на почту  
 (kant63@bk.ru)  
 мы вышлем вам новую

Спасибо за покупку