

1

# Спасибо за покупку

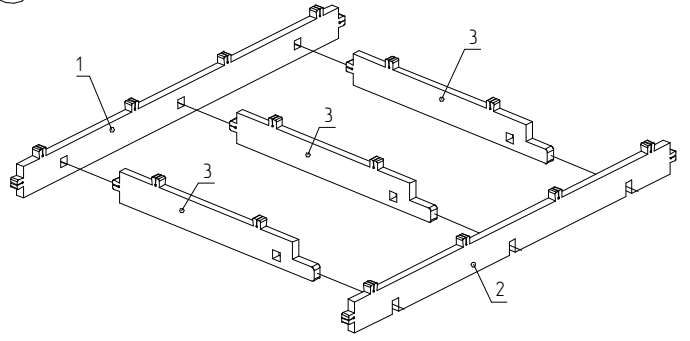
## Приступим

Первым делом извлечь палочку, с её помощью выдавливать остальные детали

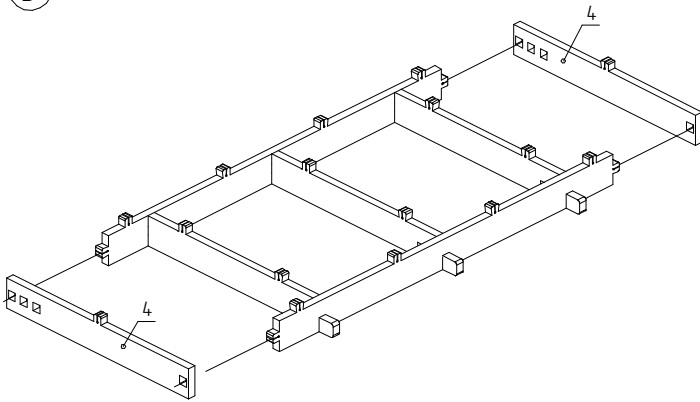


В конструкторе есть лишние детали-запасные

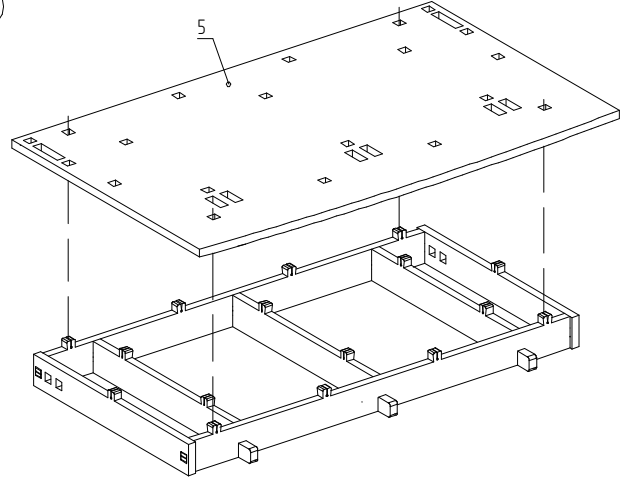
2



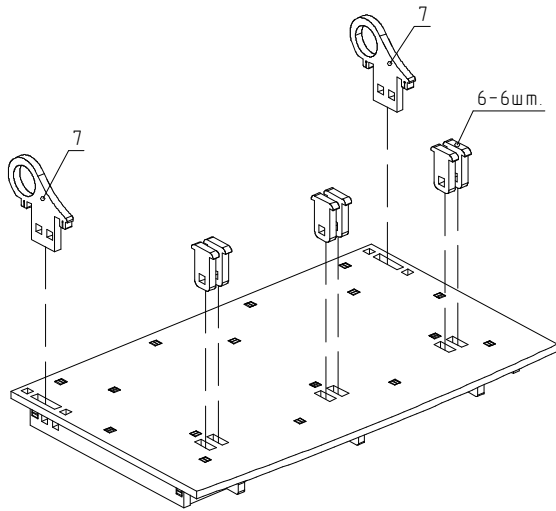
3



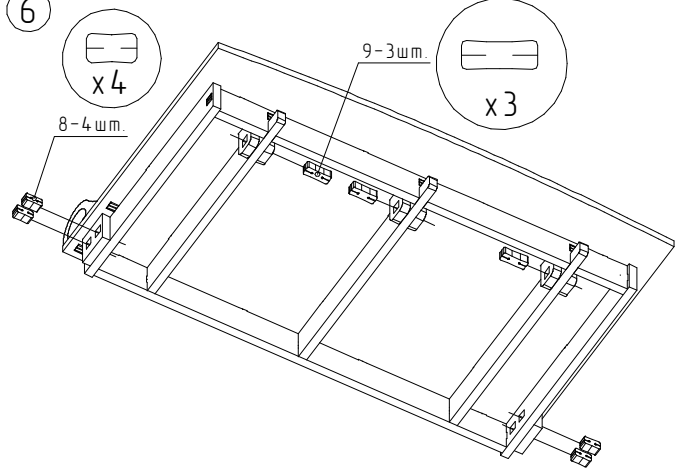
4



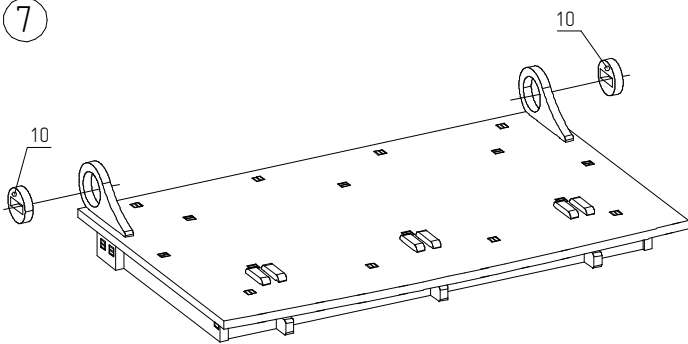
5



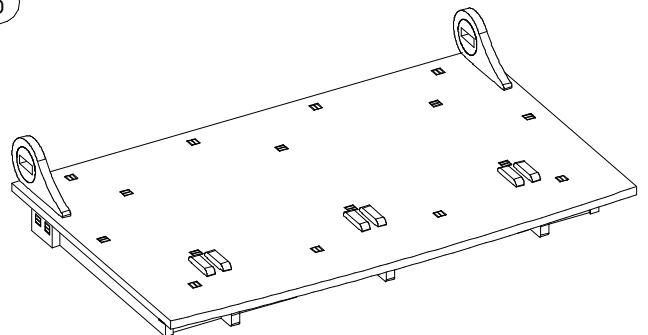
6

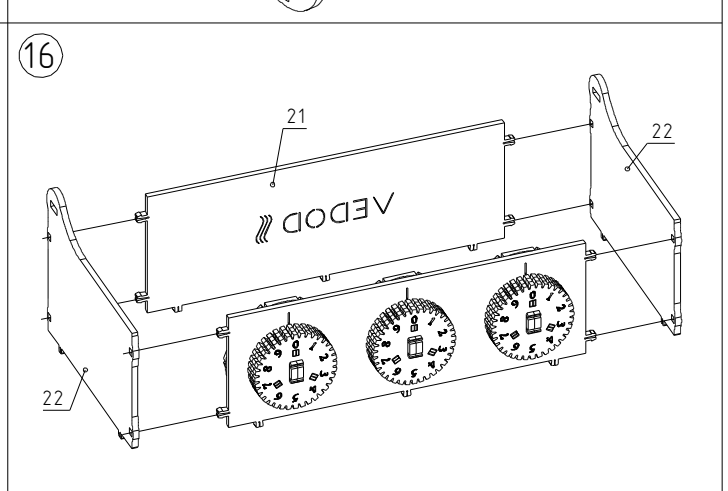
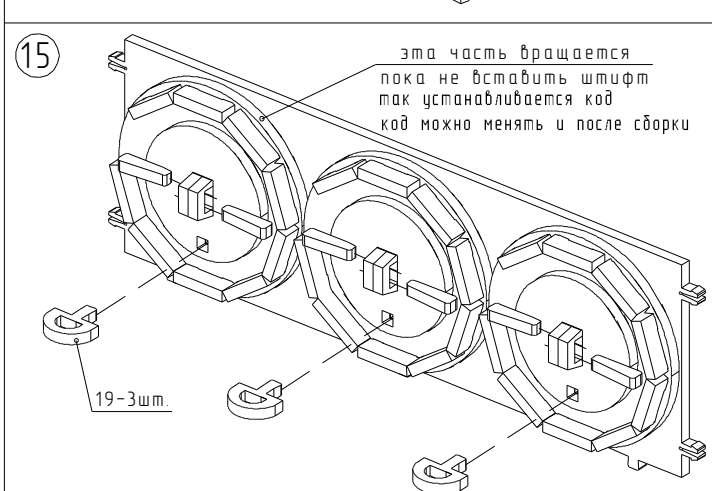
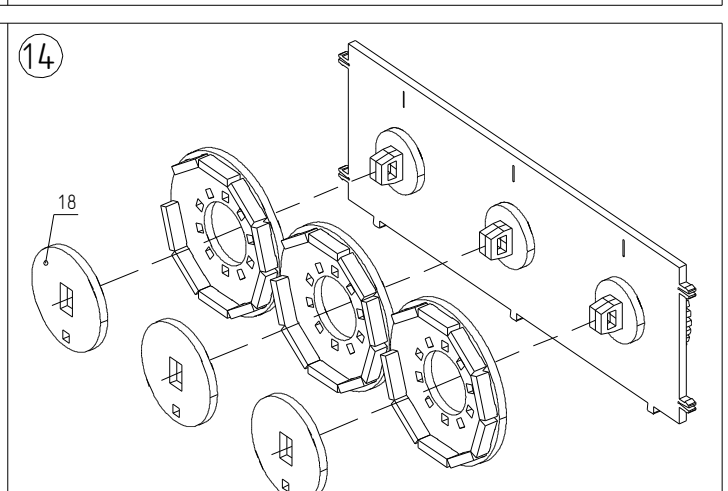
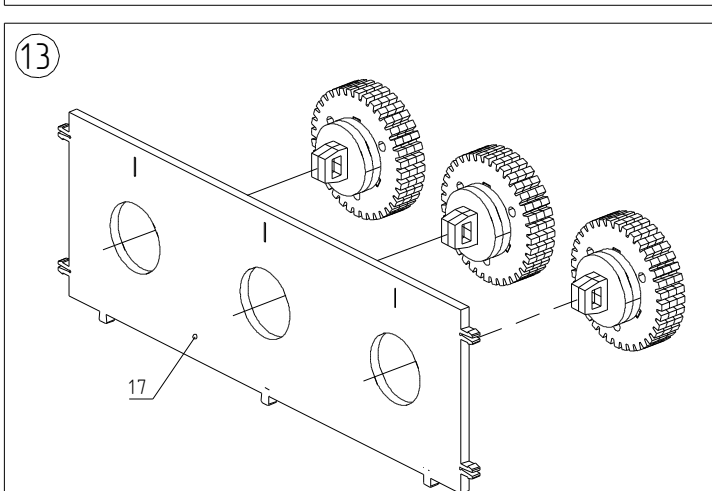
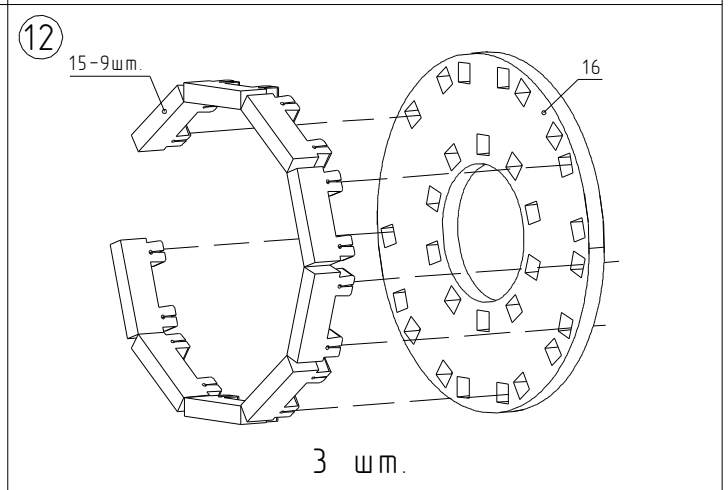
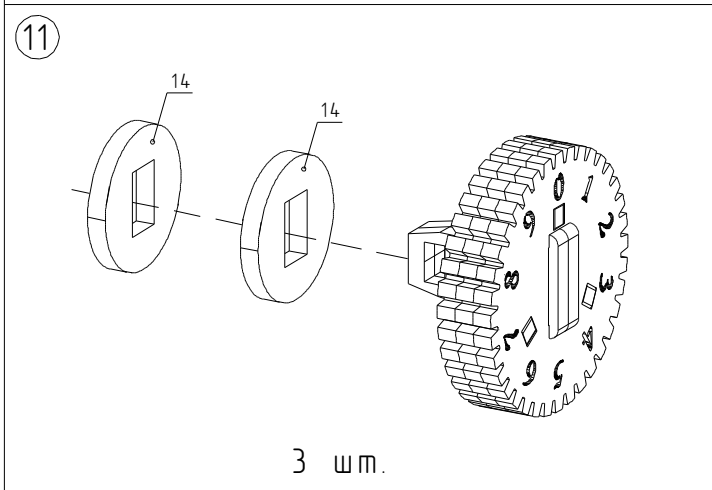
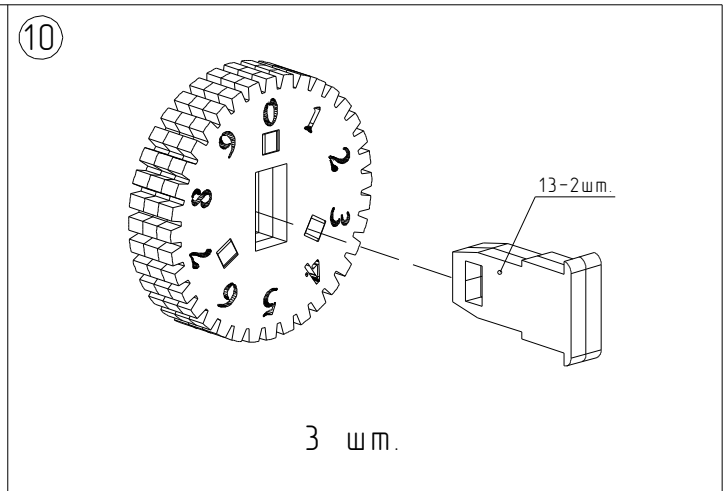
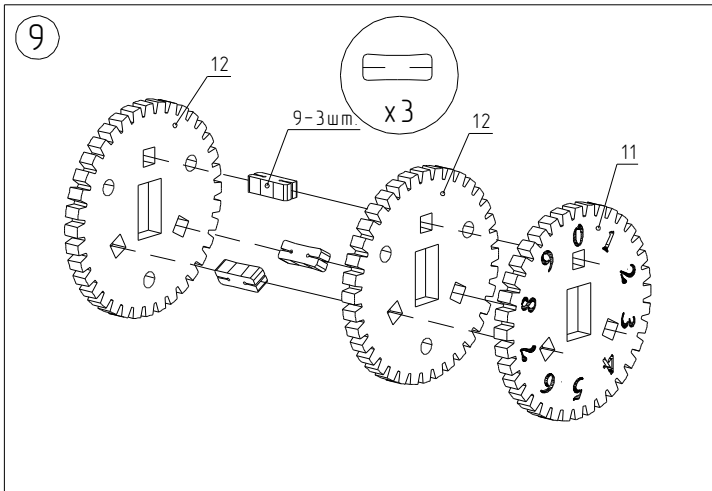


7

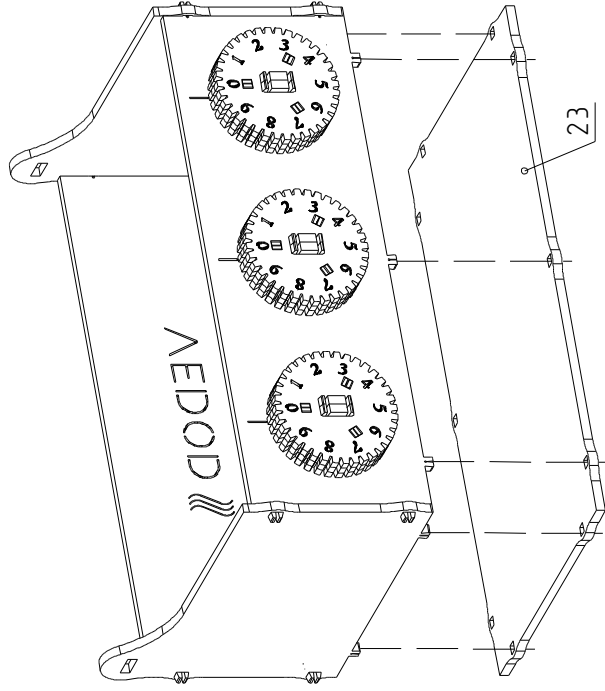


8

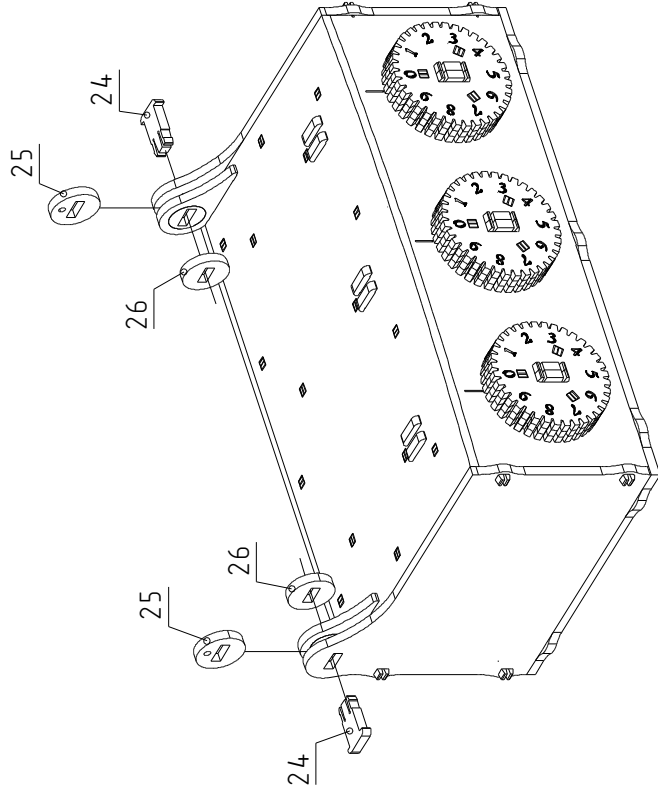




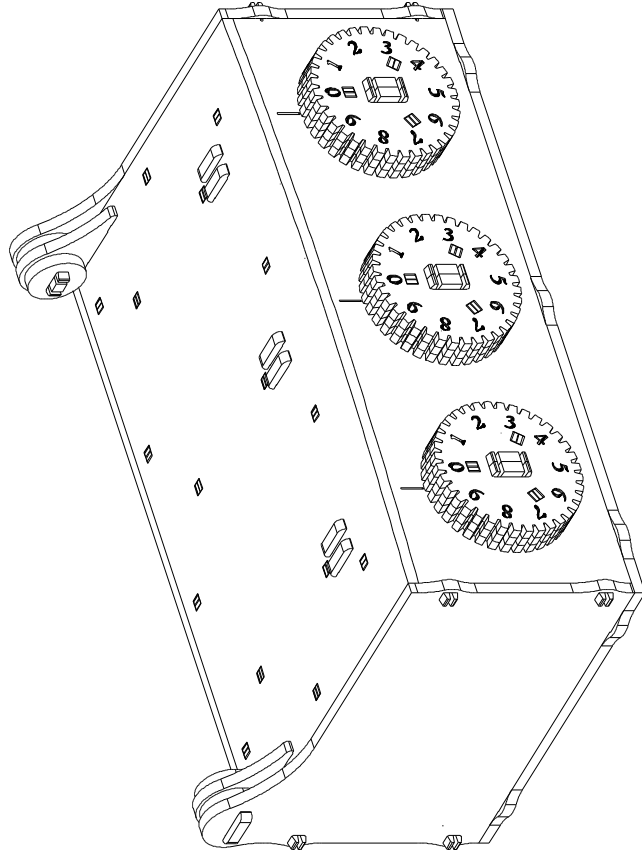
17



18



19



Если вдруг вы не обнаружили  
какой либо детали или сломали

напишите нам на почту

([kap163@bk.ru](mailto:kap163@bk.ru))

мы вышлем вам новую

Спасибо за покупку