

1

Сортировщик монет - конструктор

Спасибо за покупку

Первым делом извлечь палочку, с её помощью выдавливать остальные детали

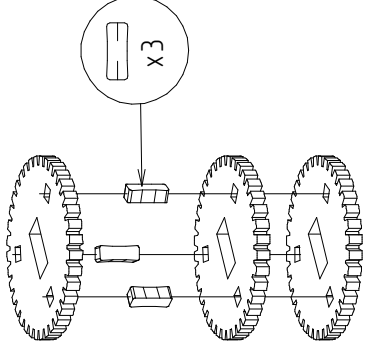


В конструкторе есть лишние детали-запасные

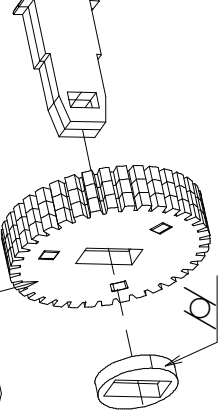
Подвижные детали рекомендуем натирать обычной свечой, для лучшего скольжения (свеча в комплекте не поставляется)

Подвижные места обозначены знаком

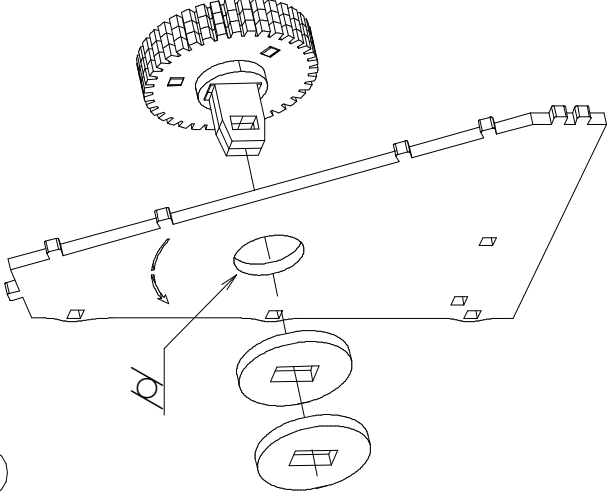
2



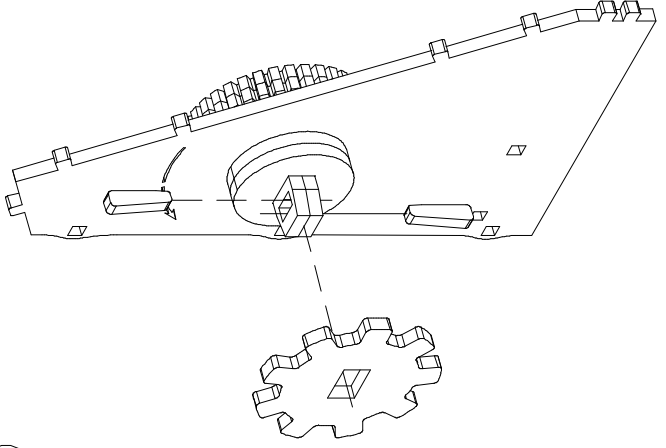
3



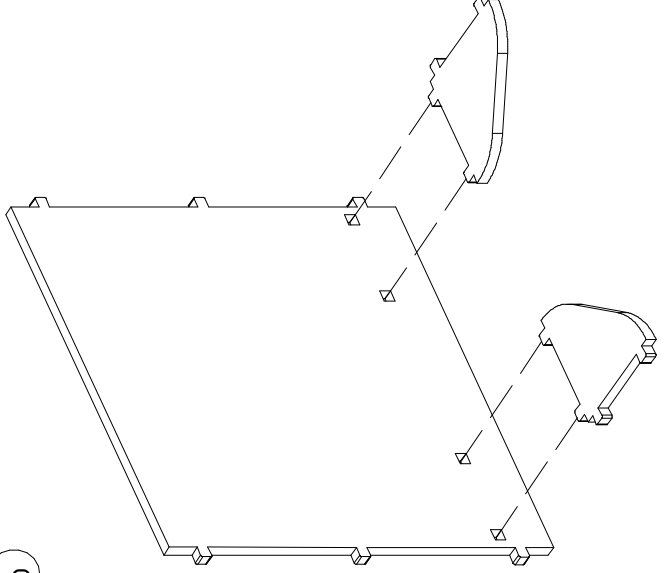
4



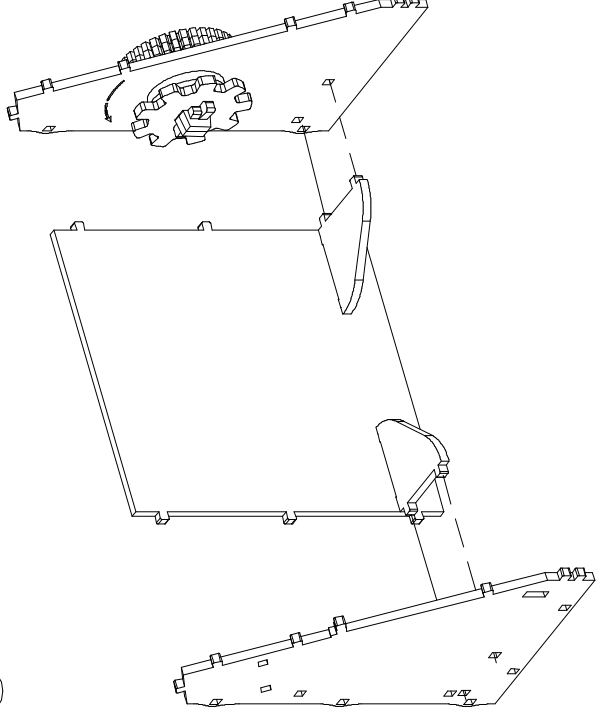
5

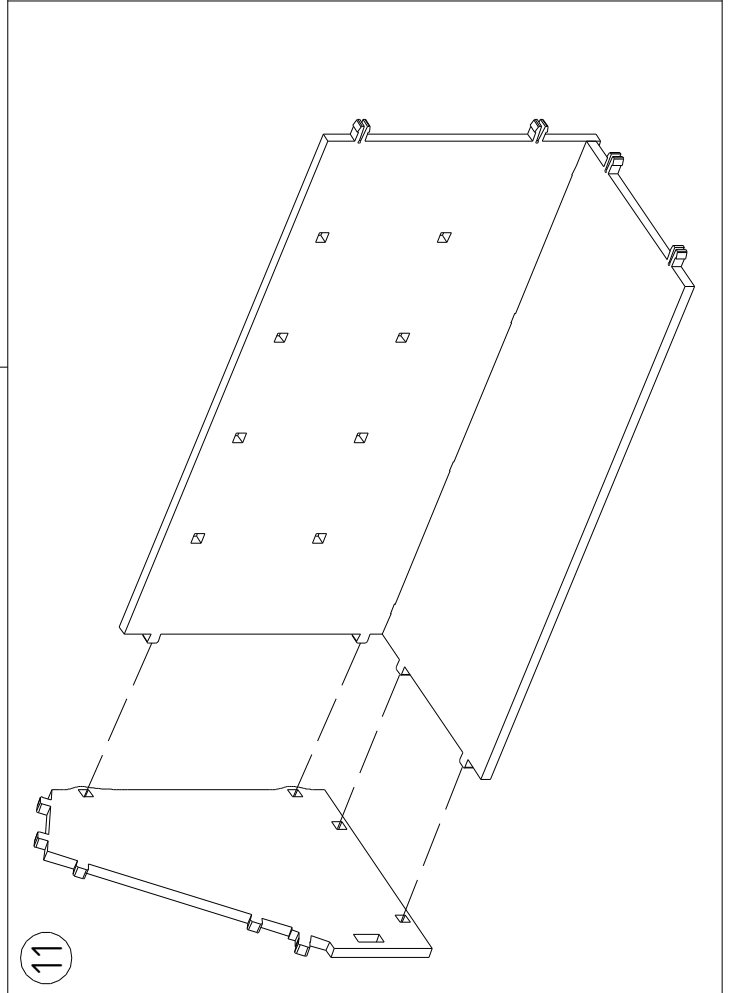
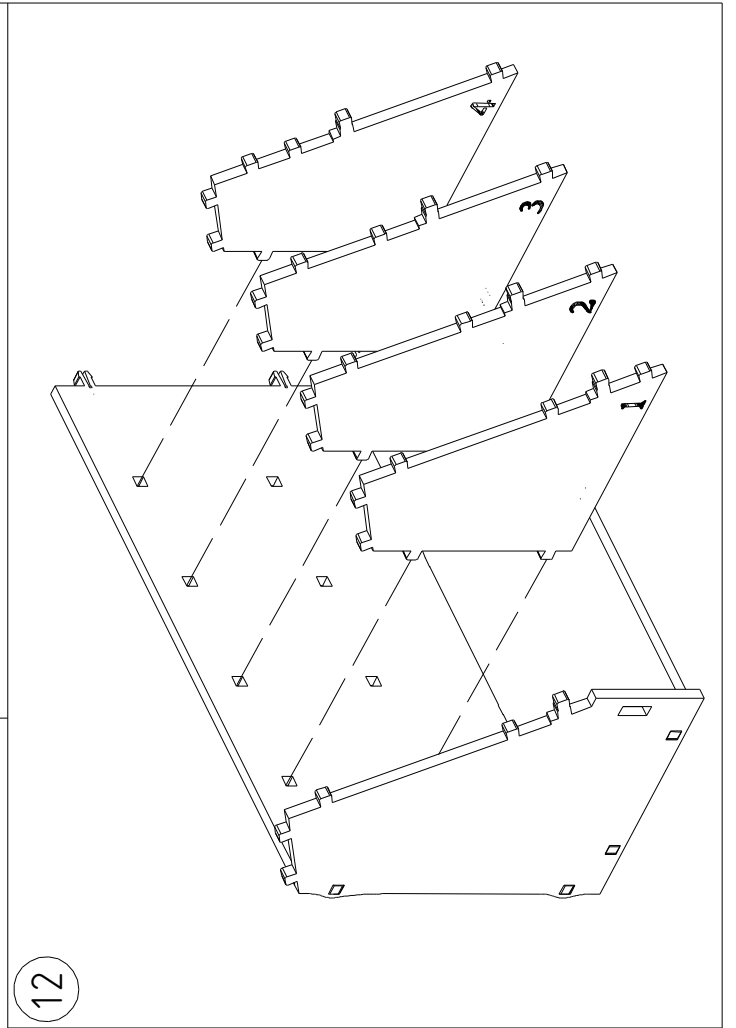
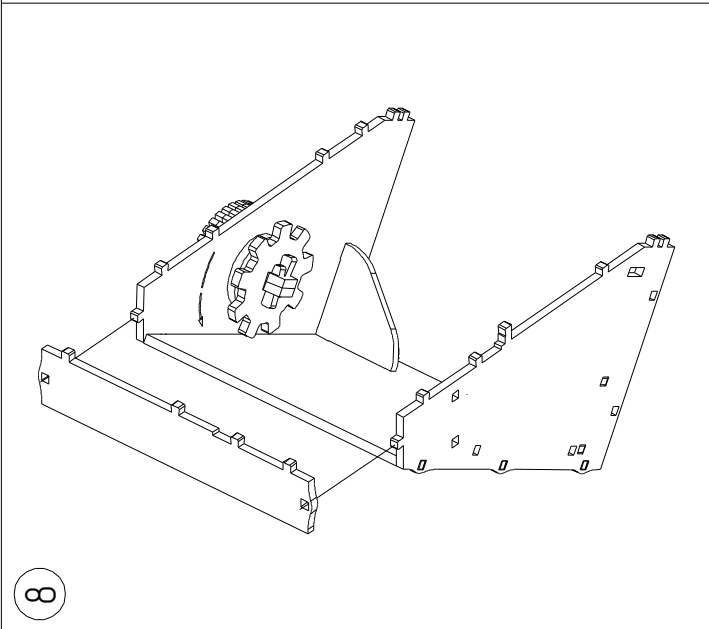
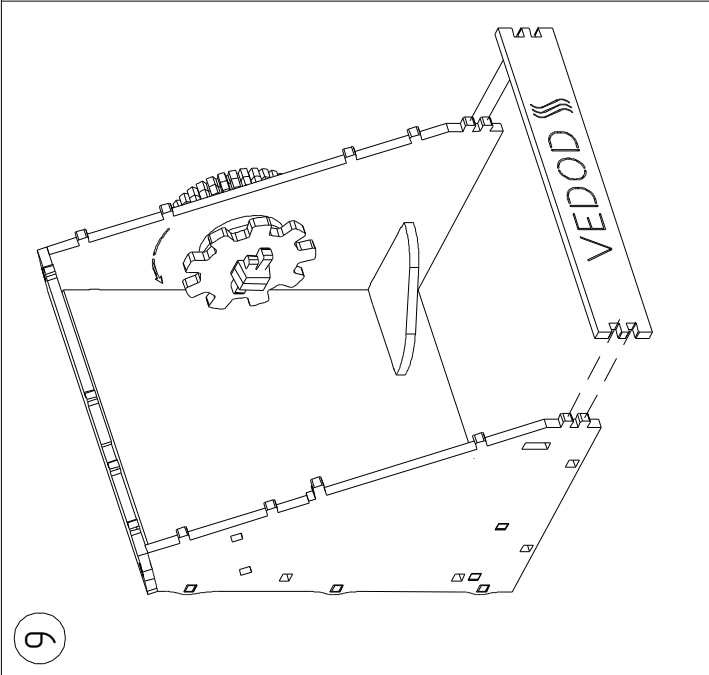
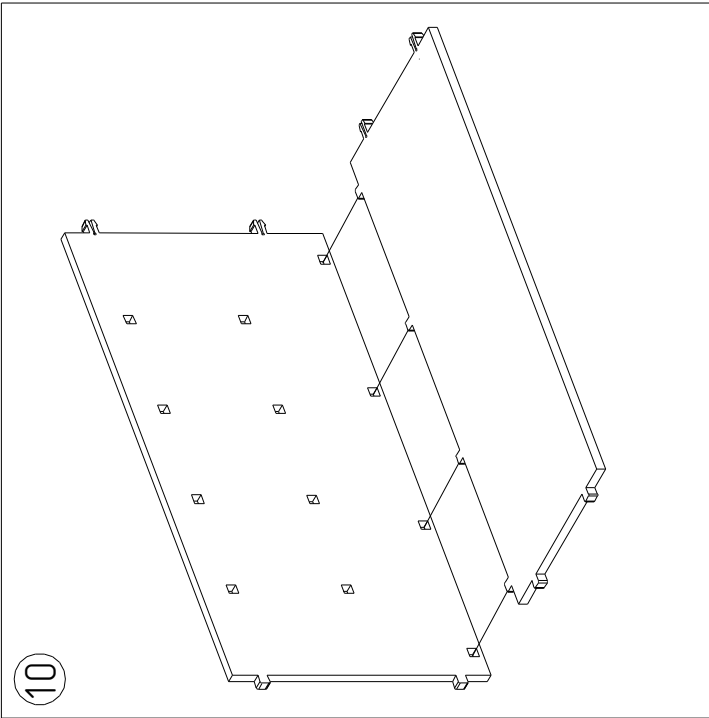


6

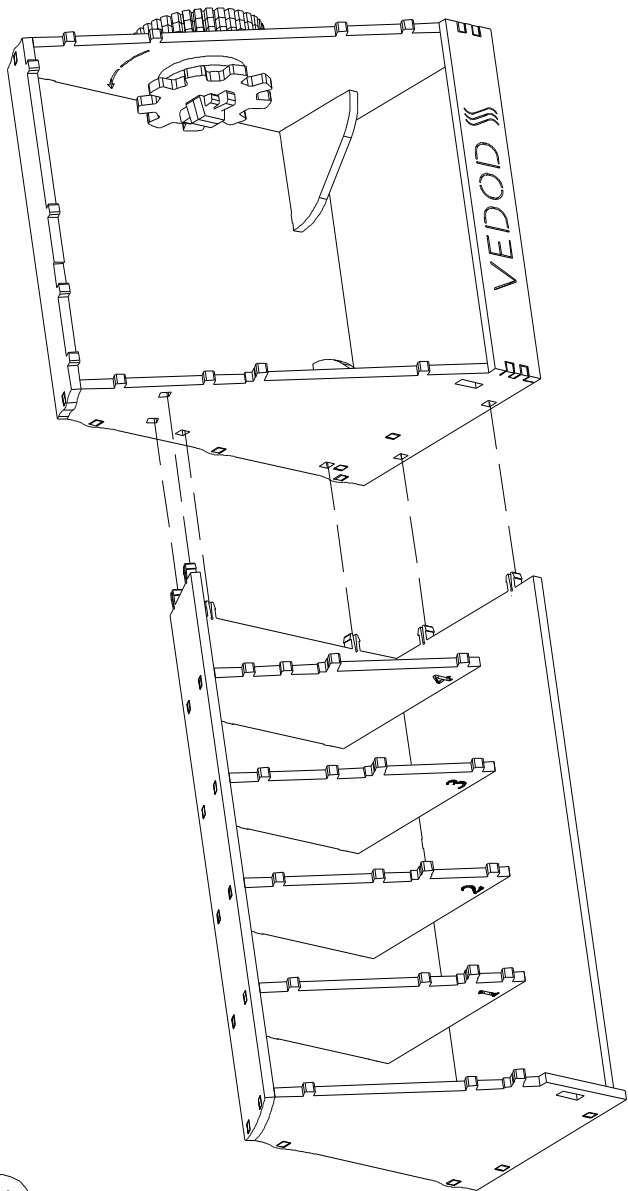


7

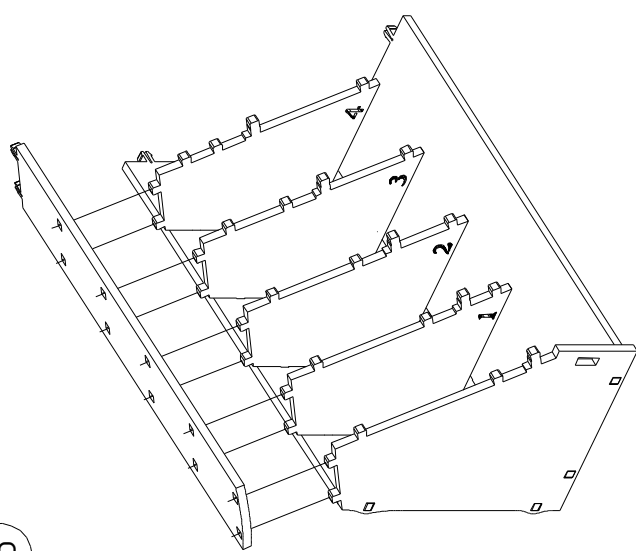




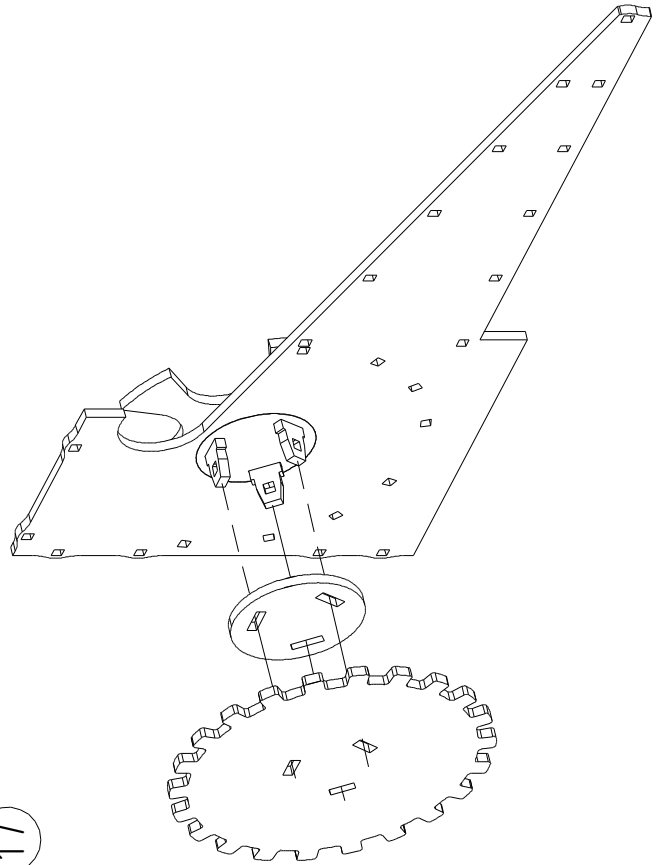
14



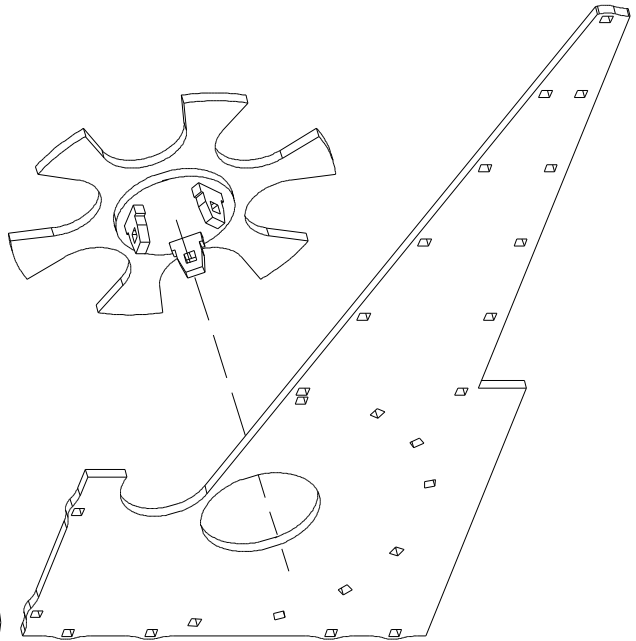
13



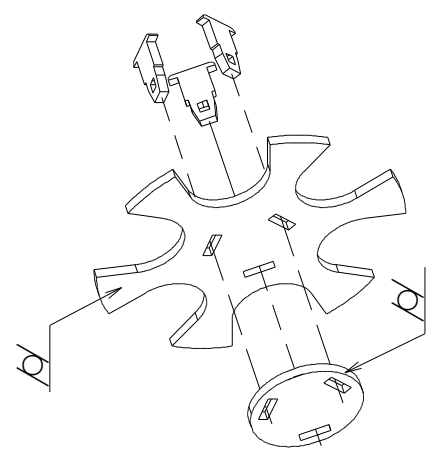
17



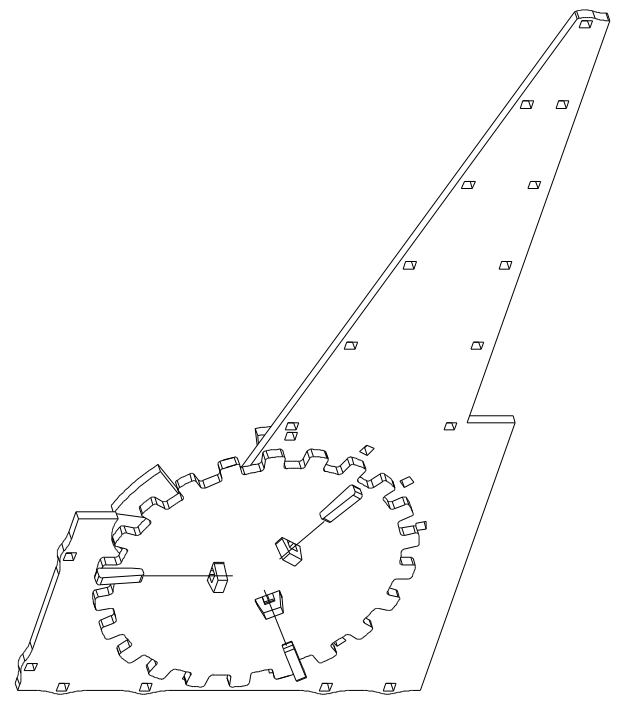
16



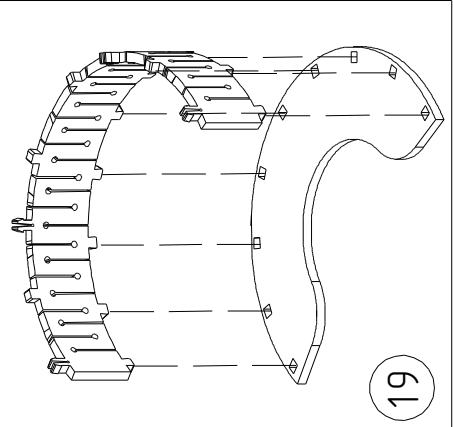
15



18

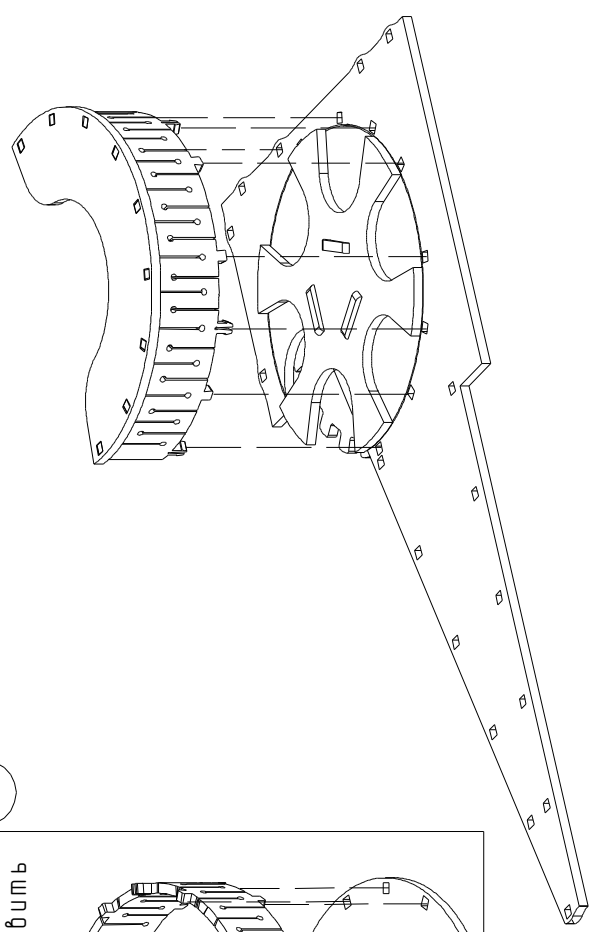


Осторожно изгибая вставить в отв. Сначала нижнюю



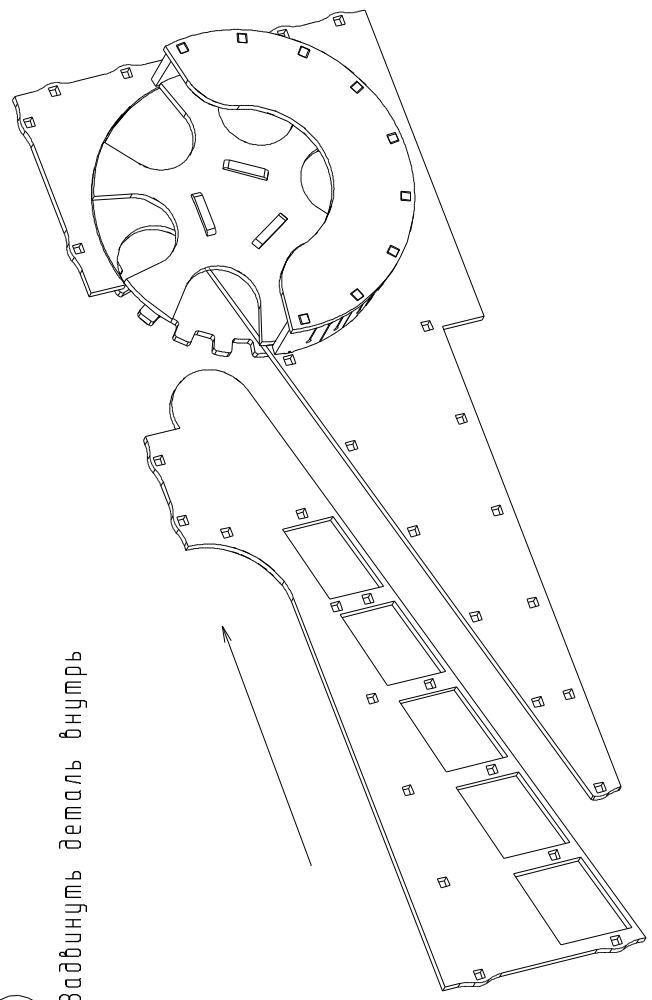
19

20



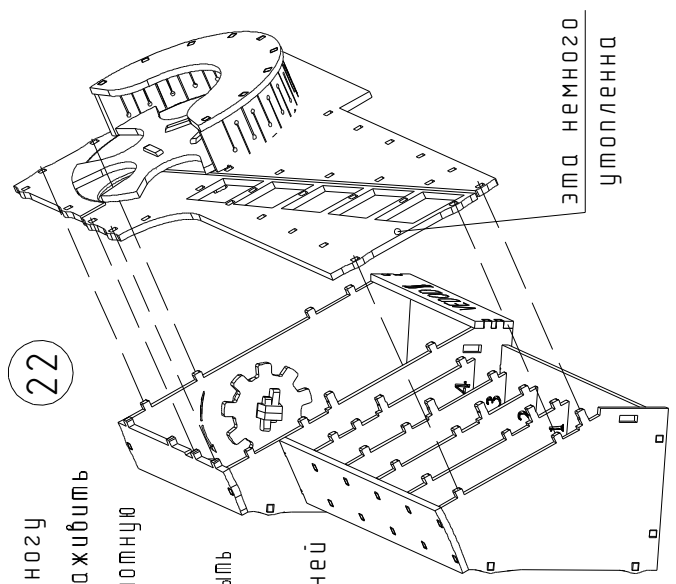
21

Задвинуть деталь внутрь



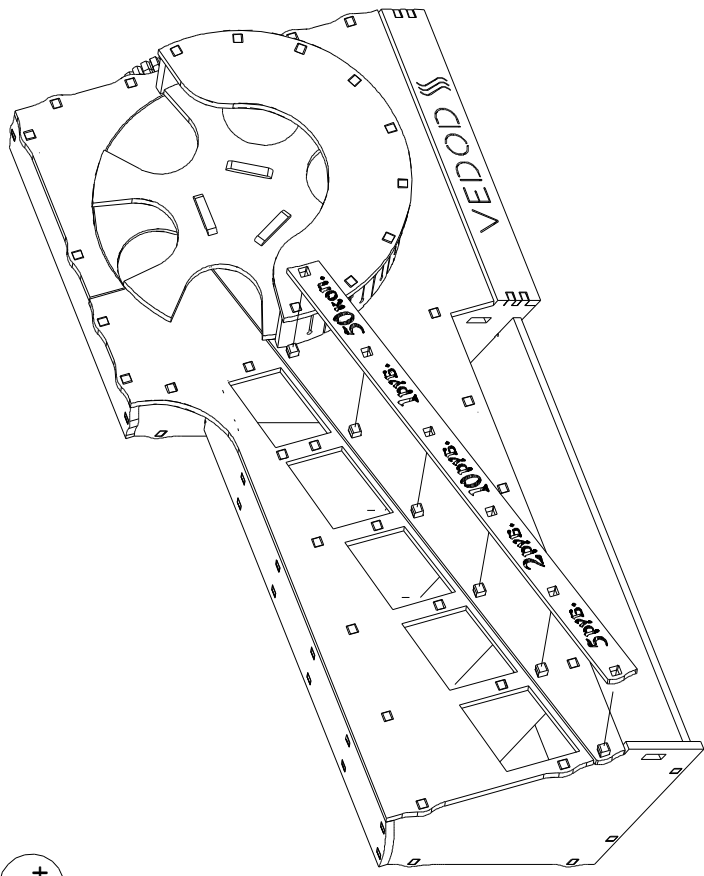
22

Вставлять по немногу
Сначала немного наживить
затем закрепить вплотную
Верхняя деталь должна быть
немного утоплена
относительно нижней



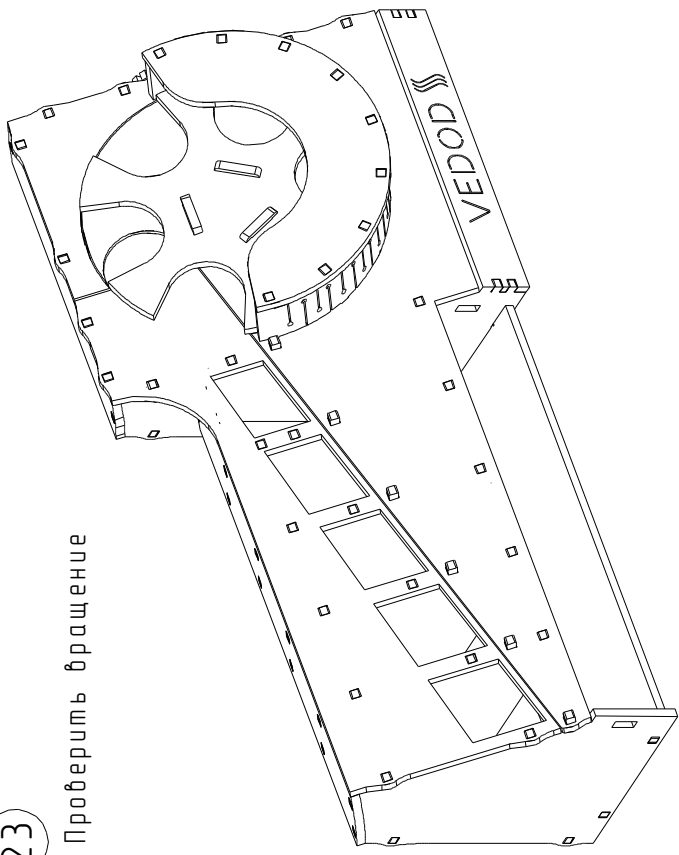
это немного
утоплена

24

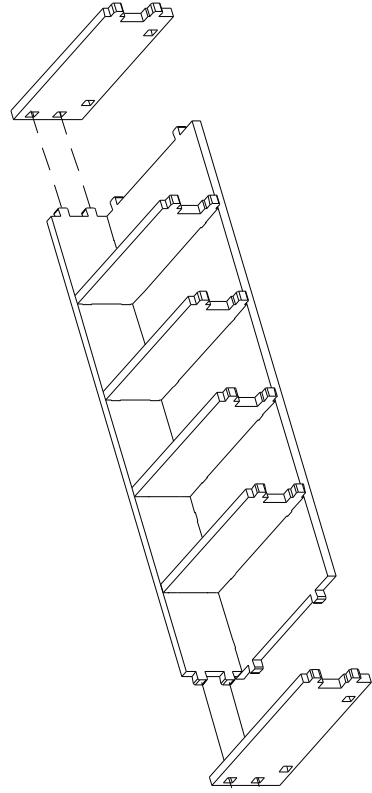


23

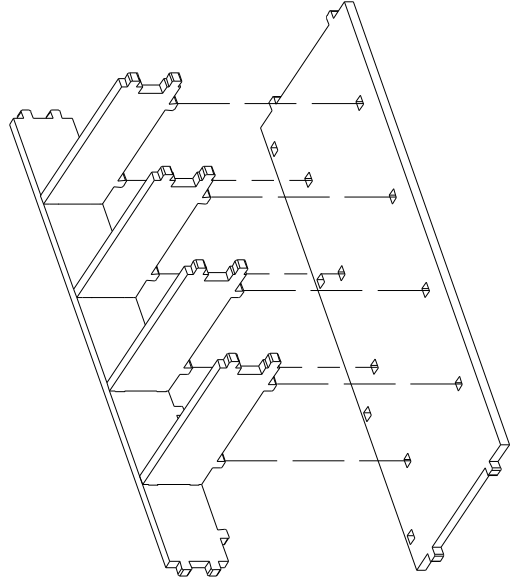
Проверить вращение



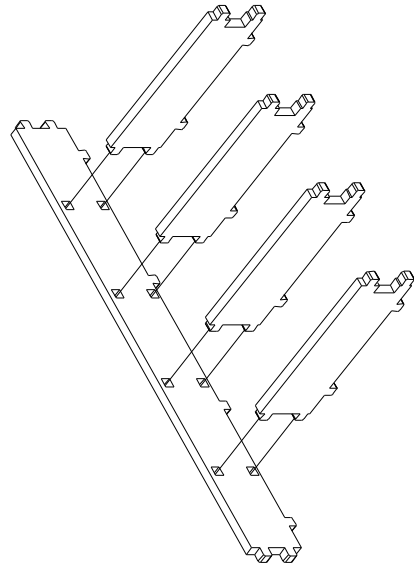
27



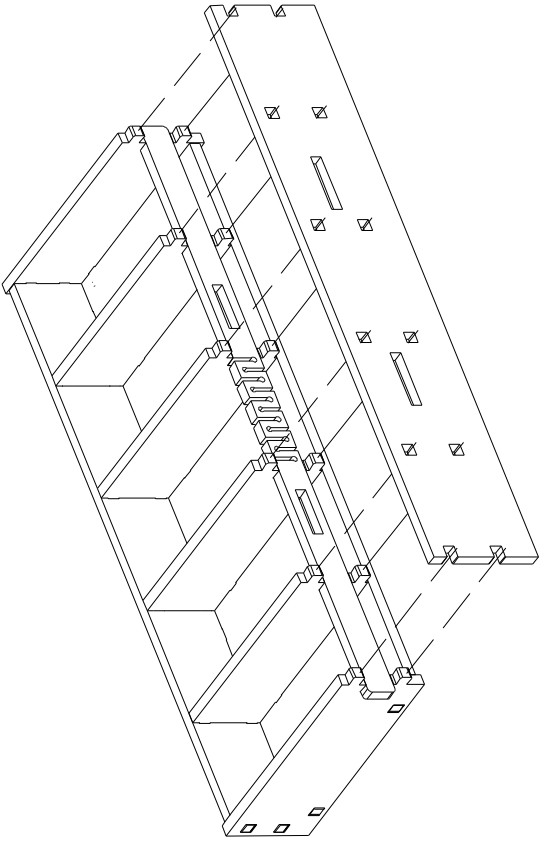
26



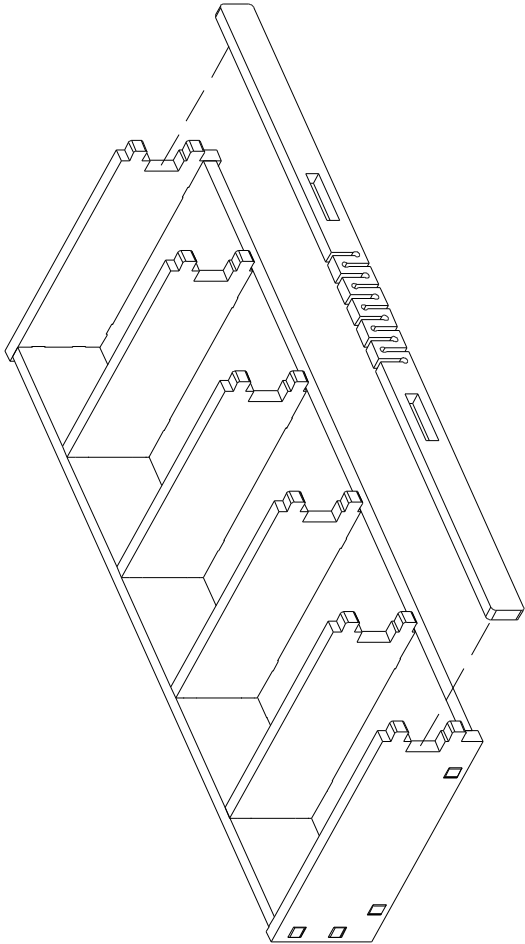
25



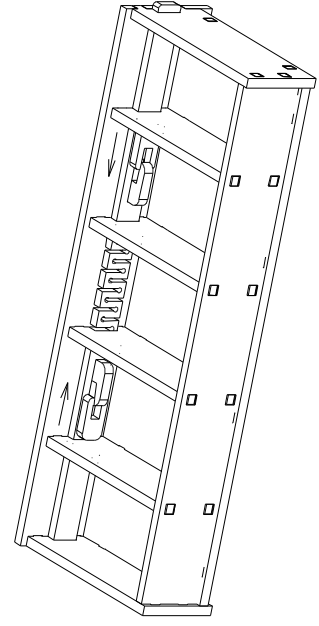
29



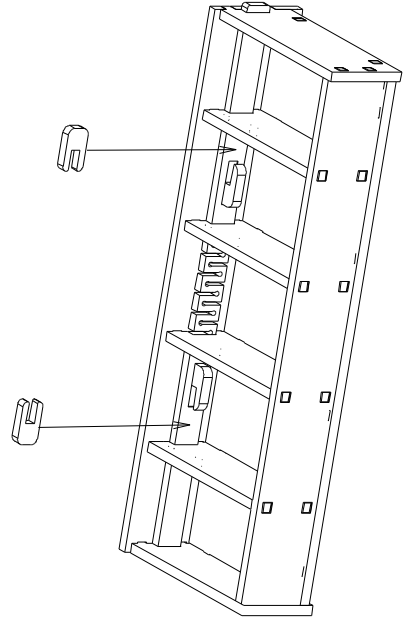
28



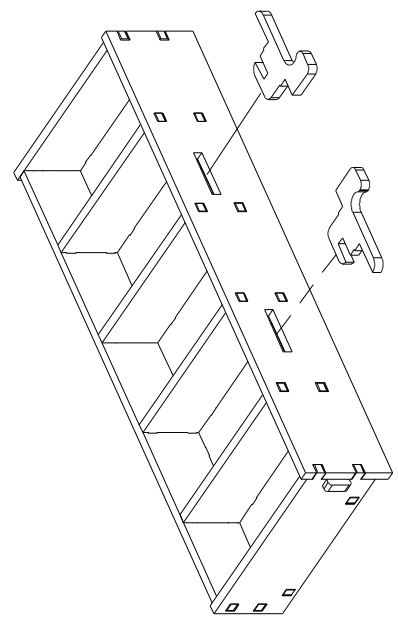
32

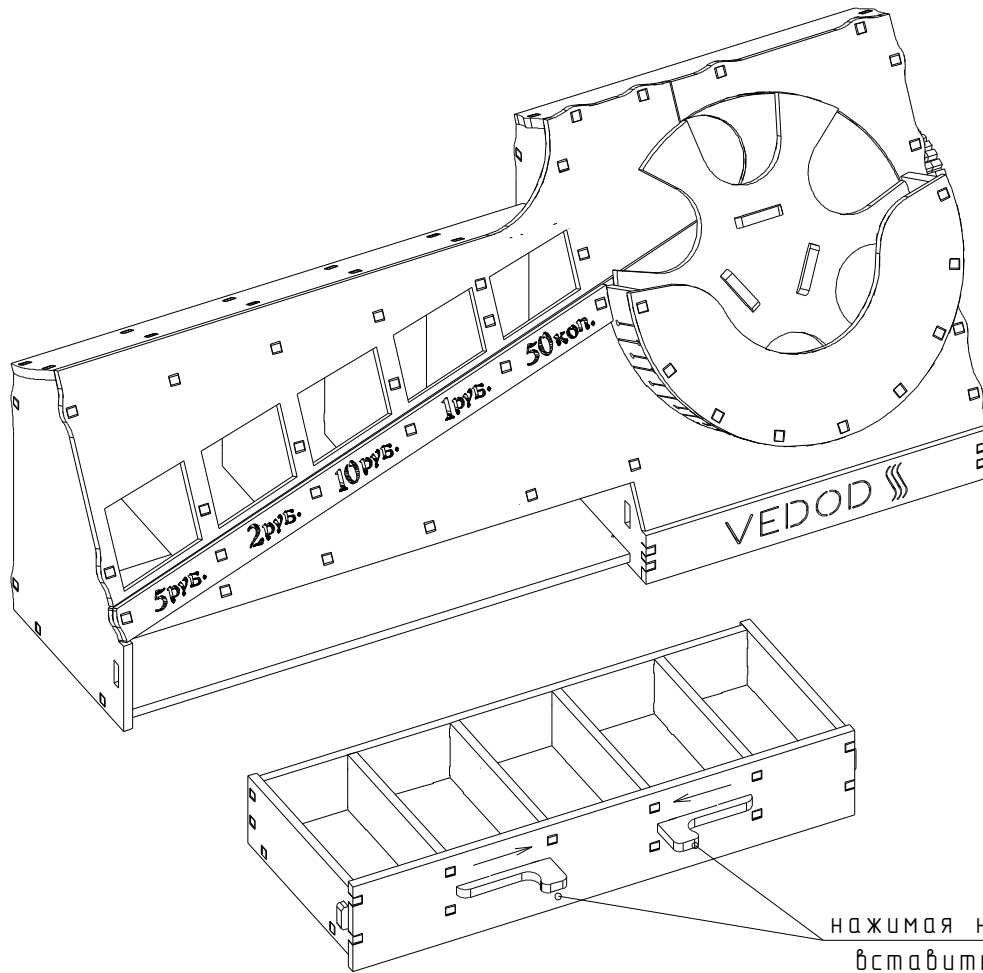


31



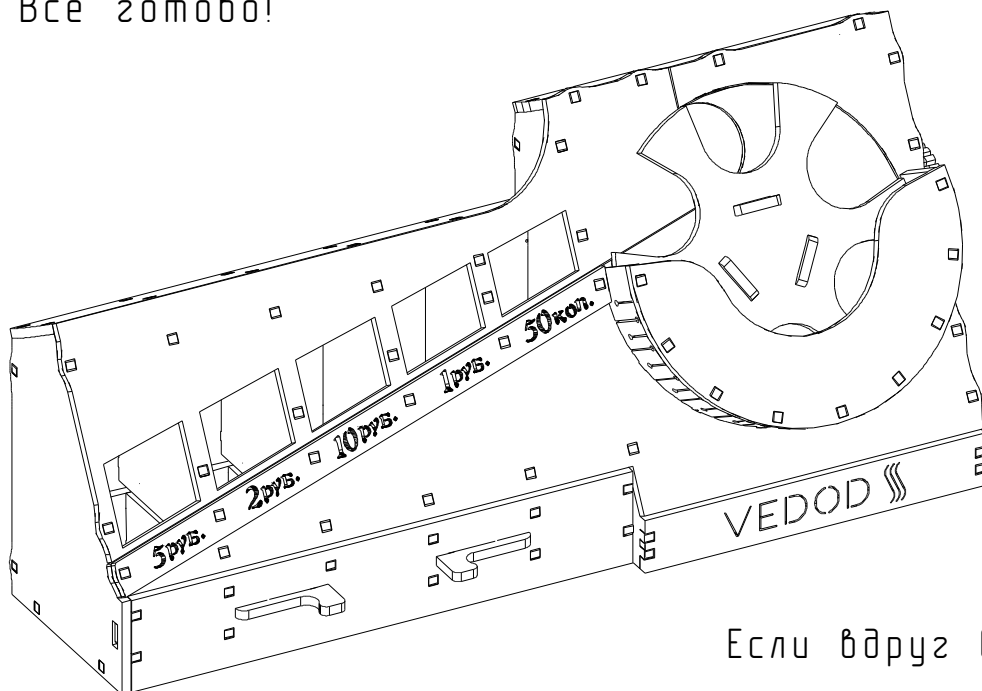
30





нажимая на ручки
вставить ящик

Все готово!



Если вдруг вы не обнаружили
какой либо детали или сломали
напишите нам на почту
(kant63@bk.ru)
мы вышлем вам новую