

Горка с шариками - конструктор

Спасибо за покупку

Первым делом извлечь палочку, с её помощью выдавливать остальные детали

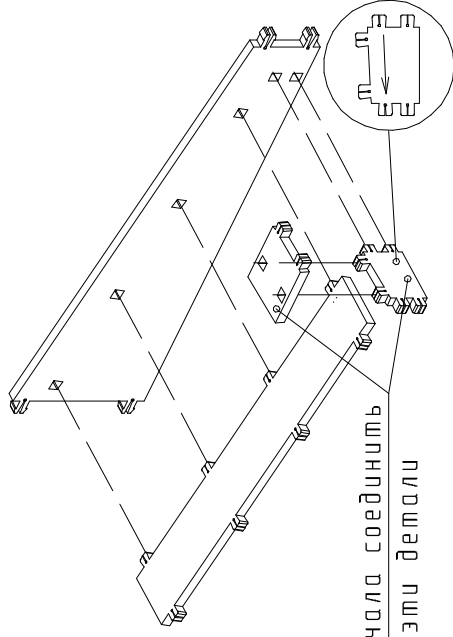


В конструкторе есть лишние детали-запасные

Подвижные детали рекомендуем натирать обычной свечой, для лучшего скольжения (свеча в комплекте не поставляется)

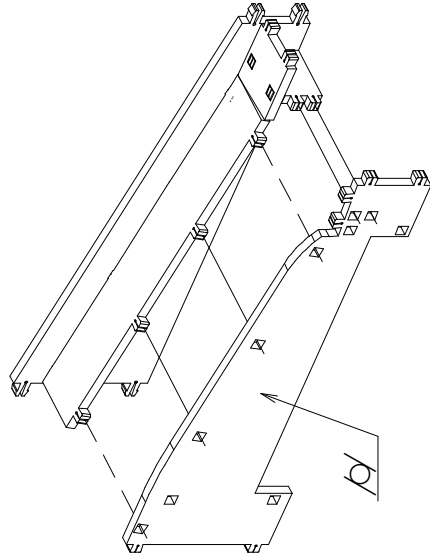
Подвижные места обозначены знаком 

1

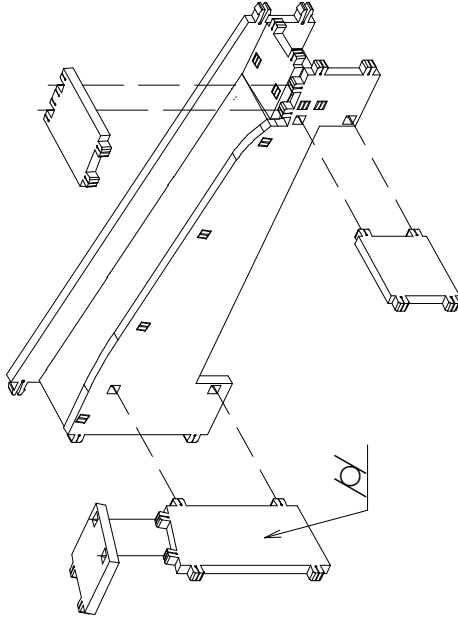


сначала соединить эти детали

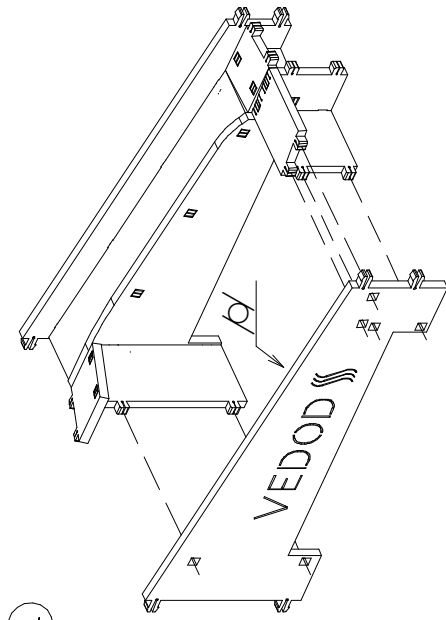
2



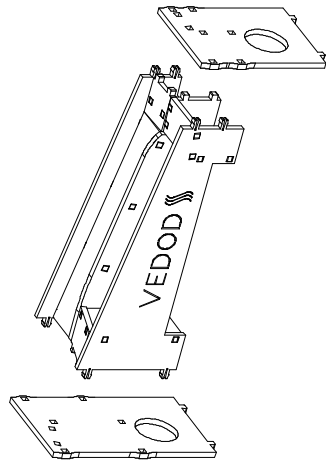
3



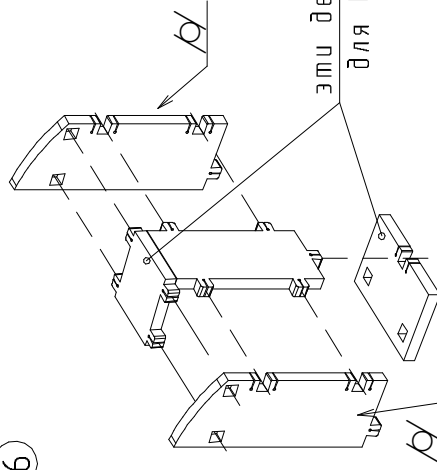
4



5



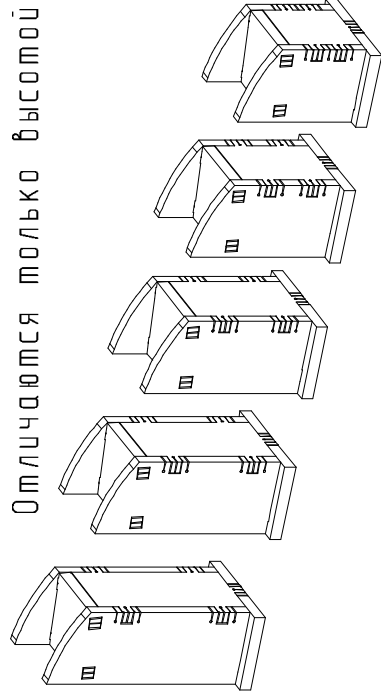
6



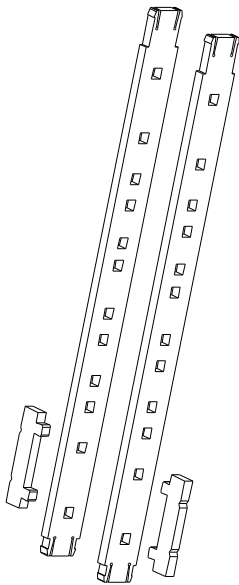
эти детали одинаковые для всех 5-ти штук

7

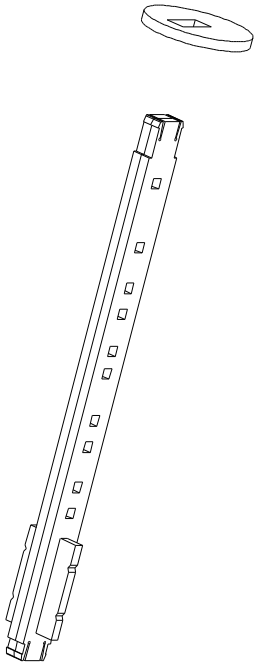
Таких изделий должно быть 5 шт.
Отличаются только высотой



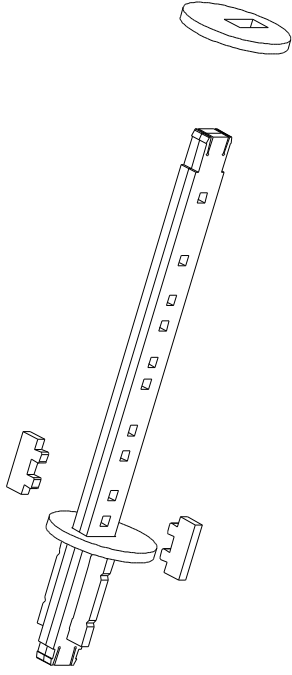
8



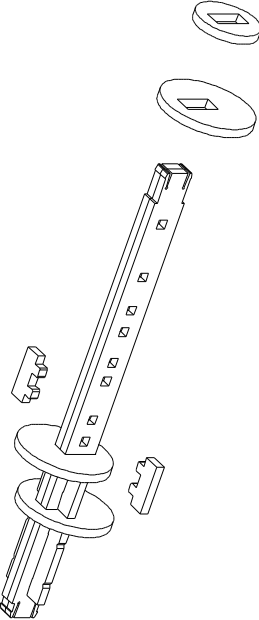
9



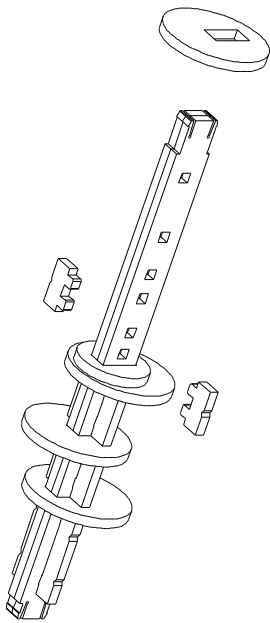
10



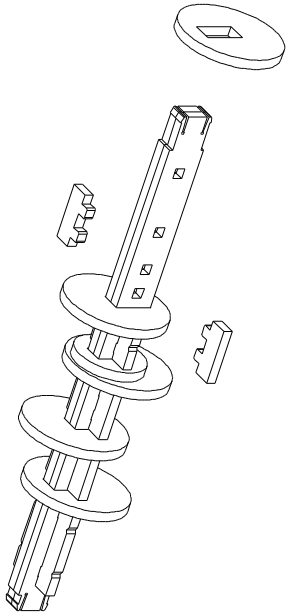
11



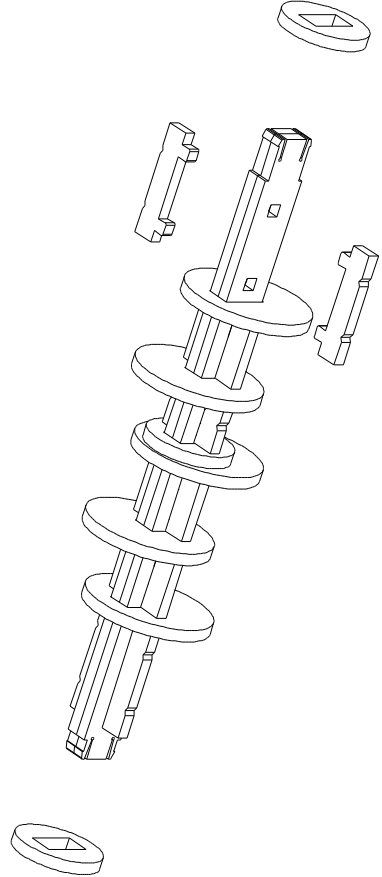
12



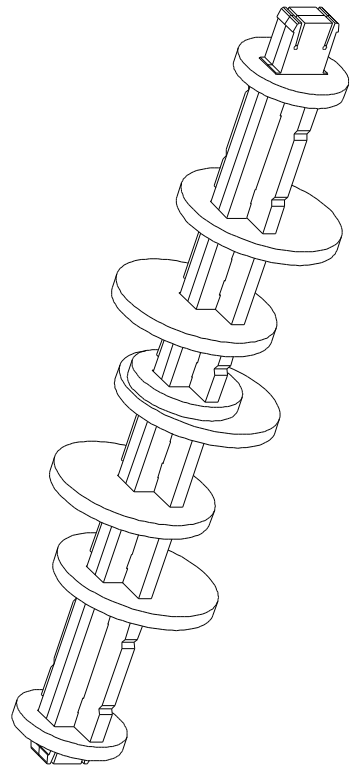
13



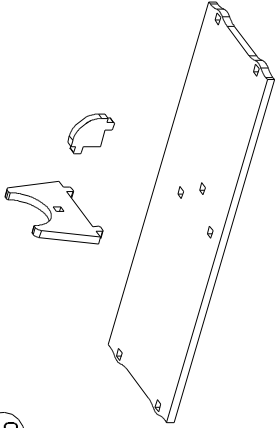
14



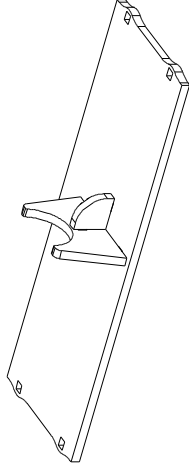
15



16

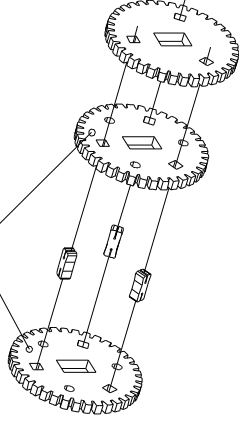


17

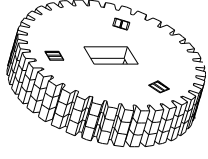


18

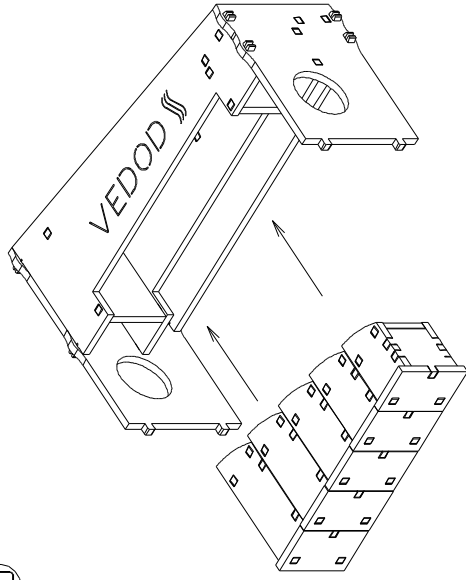
одинаковые



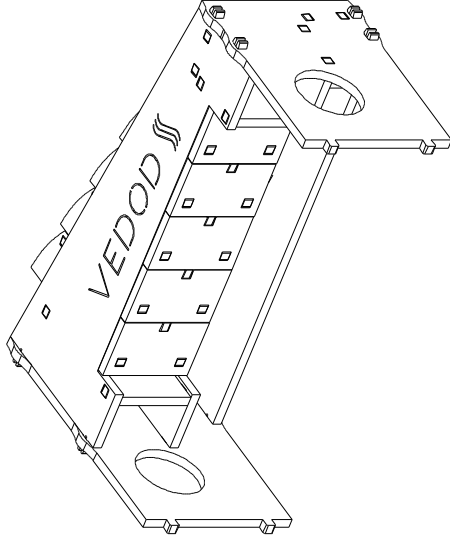
19



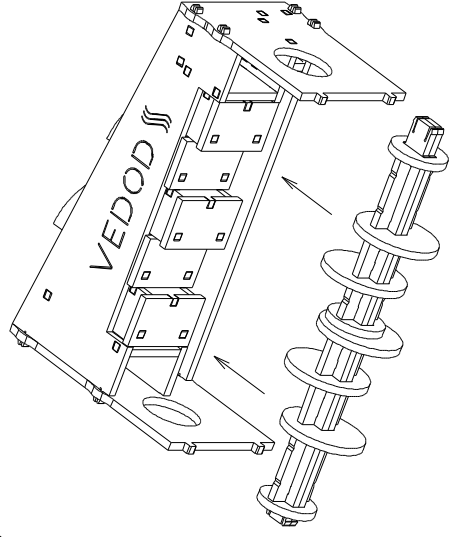
20



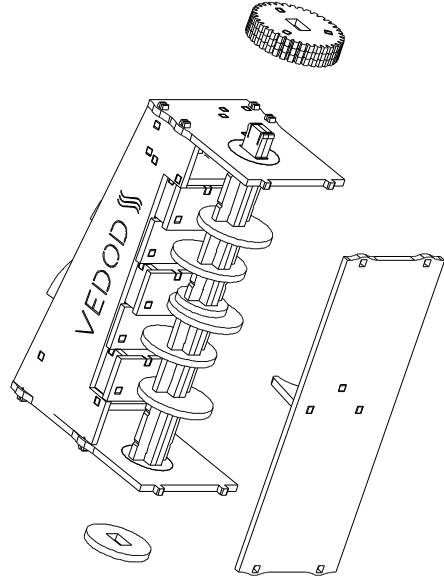
21



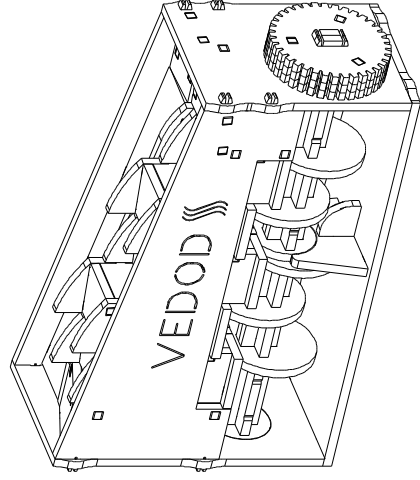
22



23



24



25

Если вдруг вы не обнаружили
какой либо детали или сломали
напишите нам на почту
(kant63@bk.ru)
мы вышлем вам новую

Спасибо за покупку